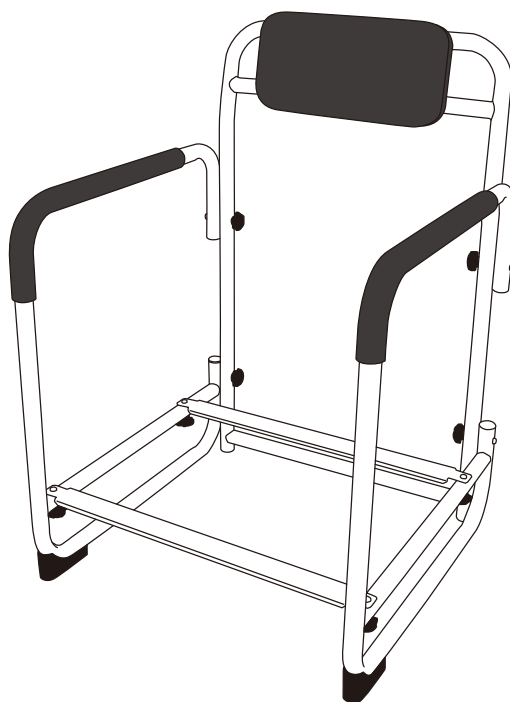


ラップポン・トレッカー専用フレーム

ラク・アーム WR-3 取扱説明書

保証書付

品番:WR3AR001JH




このたびは、ラップポン・トレッカー専用フレーム"ラク・アーム"をお買い上げいただき、まことにありがとうございます。

ご使用前に、この取扱説明書をよくお読みになり、正しくお使いください。

この説明書は大切に保管してください。

		仕 様
製品名		ラク・アーム WR-3
商品コード		WR3AR001JH
材質	パイプ	鋼材
	肘掛クッション部	エラストマー
寸法	本体	幅570mm・奥行き570mm・高さ820mm
	アームフレーム高さ	615mm
	背面フレーム高さ	820mm
重 量		約8kg

1.ご使用上の注意



ご使用になる前に、必ずお読みください。
お読みいただいた後は、いつでも確認の出来るところに保管してください。 

1.安全のために

本製品は安全に十分配慮して設計されています。しかし、まちがった使い方をすると、死亡や大ケガなどの人身事故になることがあります危険です。事故を防ぐために次のことを必ずお守りください。



2.警告表示の意味

取扱説明書では、次のような表示をしています。 表示の内容をよく理解してから本文をお読みください。



 警告	この表示の注意事項を無視して誤った使い方をすると、 「重大なケガを負うなど人身事故につながる可能性がある」内容を示しています。
 注意	この表示の注意事項を無視して誤った使い方をすると、 「人がケガを負う可能性があるか、物的損害が発生する」内容を示しています。

この説明書の内容は、改良のために予告なしに変更することがありますのでご了承ください。

警告

 禁止	<ul style="list-style-type: none">・ラップポン・トレッカーとの組み合わせ以外の用途では使用しない。・アームフレームや背面フレームの上に登ったり、座ったり、ぶら下がらない。 製品が破損し、ケガの原因になります。・分解、改造をしない。 正常に機能せず、ケガの原因になります。・故障したら使わない。 製品の故障または部品が損傷していることに気づいたら、すぐにお買い上げの販売店 または巻末に記載のお客様ご相談窓口まで修理を依頼してください。
	 必ず守る

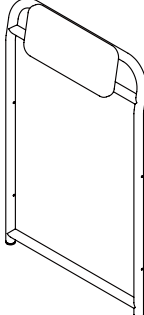
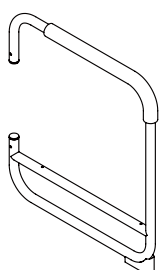
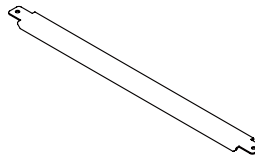
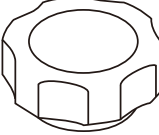

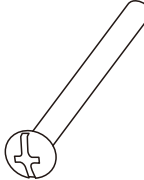

注意

 禁止	<ul style="list-style-type: none">・立ち座りの際、背もたれや片側のアームフレームにだけ体重をかけない。 また、寄りかかるなどしない。 転倒し、ケガの原因になります。・人や物を乗せたまま移動させない。 製品が破損する恐れがあります。・乳幼児や自分で意思表示できない人には使用しない。 小さい部品や付属品を、幼児が誤飲する恐れがあります。また、事故やトラブルの原因となります。
	 必ず守る

2. 部品・付属品

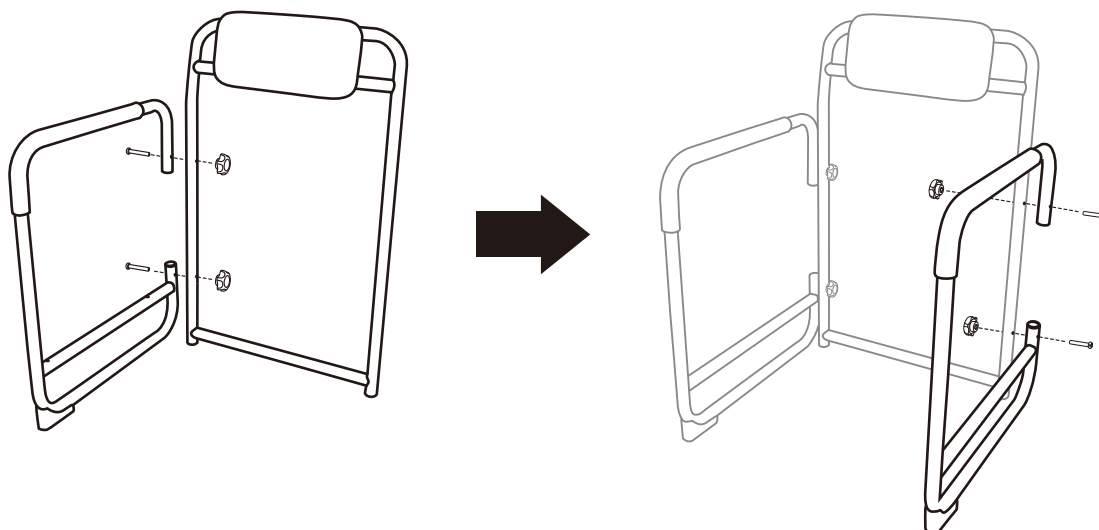
次の部品・付属品が全てそろっているか確認してください。

ワッシャーは本製品を分解する時に必要なので、大切に保管してください。

背面フレーム	アームフレーム 2個	補強板 2個	ノブナット 8個
			
短ネジ 4本	長ネジ 4本	ワッシャー	
			

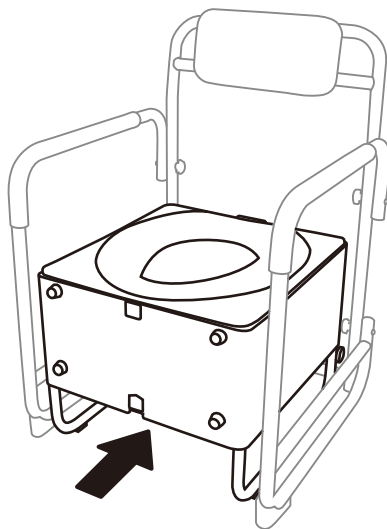
3. 組み立て方

- 1 背面フレームとアームフレーム2個を長ネジ4本、ノブナット4個で仮止めします。



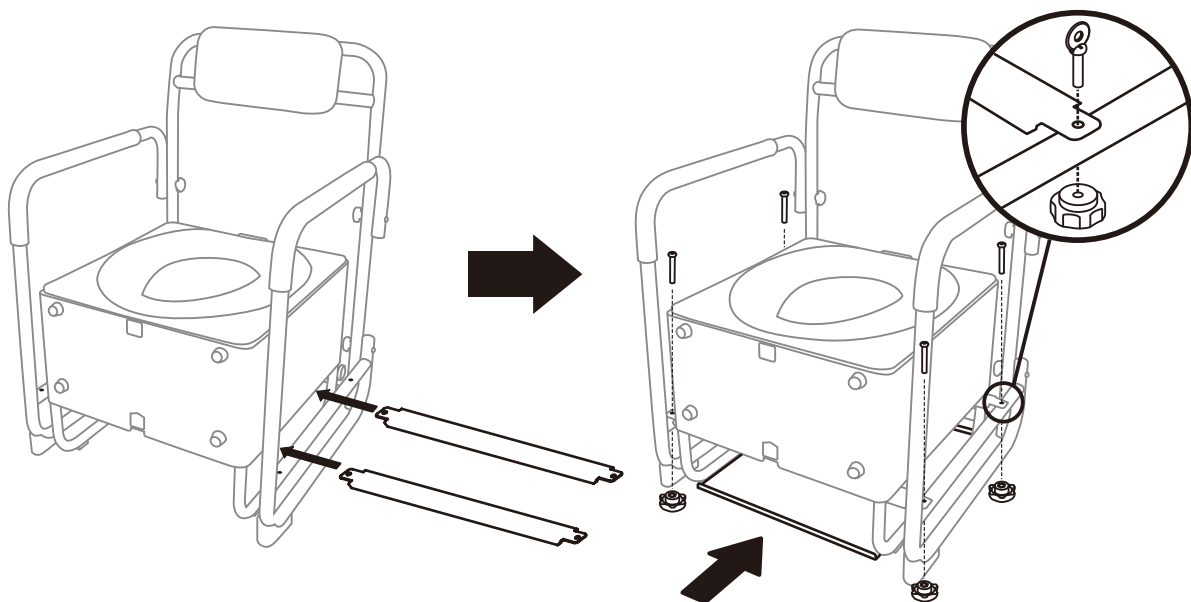
3.組み立て方(つづき)

2 ラップポン・トレッカーを置きます。



3 ラップポン・トレッカーの底面に補強板2個を通し、短ネジ4本、ノブナット4個で仮止めします。
ガタつきがないよう全てのネジ、ノブナットをしっかりと締め付けます。底フタをセットします。

※締め付けの際、ネジが回らないようネジ頭の溝にワッシャーを入れ締め付けます。



ご使用前に、必ず製品を前後・左右にゆらしてガタつきがないか確認してください。
ガタつきがある場合は全てネジをしっかりと締め直してください。

ラク・アームの組み立ては、これで完成です。

4.お手入れと保管

本体のお手入れ

汚れは、乾いたやわらかい布で拭き取ってください。汚れがひどいときは、水または中性洗剤をしみこませた布をかたく絞って拭き取り、やわらかい布でから拭きしてください。

※本体内部に水などが入らないようにしてください。

⚠️ お手入れの注意

・水をまいたり、かけたりしながらのお手入れはご遠慮ください。

・パイプの穴から水を入れないでください。

・次のものではお手入れをしないでください。

塗装の剥がれ、本体の腐食、プラスチックの劣化や破損などを引き起こす恐れがあり、ケガの原因になります。

・塩素系洗剤

・酸、アルカリ性洗剤

・ベンジン、シンナー、ガソリンなど

・クレンジング

・磨き粉

・タワシ、研磨剤入りのスポンジなど硬いもの

⚠️ 次のようなところで、使用または保管しないでください。

・水のかかるところ。

・高温・多湿、直射日光、塩分などを含んだ空気の影響を受けるところ。

・傾斜、振動、衝撃のあるところ。

※上記の注意事項、その他の正しい使用方法をお守りいただけない場合は、品質に責任を負いかねます。

5.アフターサービス

本製品に異常を感じた時は直ちに使用を中止していただき、この取扱説明書をもう一度ご覧になってください。万一、本製品及び各部品が故障または破損した場合は、お買い上げの販売店または巻末に記載のお客様ご相談窓口までお問合せください。

【保証期間中の修理は】

保証書をご提示のうえ、お買い上げの販売店までご依頼ください。

保証書の記載内容に基づいて修理させていただきます。

詳しくは、ラク・アーム品質保証書に記載の保証規程をご覧ください。

【保証期間経過後の修理は】

修理により機能が維持できる場合は、ご要望により有償修理させていただきます。

当社では補修用部品を生産終了後5年間保有しています。

この部品の保有期間を、生産終了後の修理可能期間とさせていただきます。

保有期間を経過した故障については対応できませんのでご了承ください。

アフターサービスについてご不明な点がございましたら、お買い上げの販売店または巻末に記載のお客様ご相談窓口までお問合せください。

ご相談になるときは下記の項目についてお知らせください。

・商品コード：WR3AR001J ・ご相談内容：故障状態など、できるだけ詳しく

・お買い上げ年月日 ・製造番号(梱包箱側面に貼付)

保証書

本保証書は、保証期間中、「保証規定」に定める範囲で本製品を無償で引取修理することをお約束するものです。

本保証書によって、お客様の法律上の権利を制限するものではありません。

お客様にご記入いただいた保証書の控えは、保証期間内のサービス活動及びその後の安全点検活動のために記載内容を利用して頂く場合がございますのでご了承ください。

- 取扱説明書及び本製品添付ラベル等の注意書きに従った正常な使用状態・保証期間内に本製品に故障が発生した場合は、当社は本規定に従い無償修理（当社の判断に基づく本製品の全部または一部の交換を含み、以下同じとします）を行います。修理を依頼される場合は、必ず本保証書を本製品にご添付ください。※なお、本保証書は再発行いたしませんので大切に保管してください。
- 本製品の修理をご希望される場合は、お買い上げの販売店または、本保証書記載の修理受付窓口までご連絡ください。
- 無償修理期間内でも、下記の場合は有償修理となります。
 - 本保証書のご提示がない場合。
 - 本保証書に製造ロット番号、お買い上げ日、お客様名、販売店名の記入がない場合、あるいは字句を書き換えられた場合。
 - お買い上げ後の輸送、移動、落下、その他の不適切な取扱い等による故障、損傷及び汚れ。
 - 火災、地震、塩害、ガス害、風水害、その他の天災地変等による故障、損傷及び汚れ。
 - 当社以外による不当な修理や改造に起因する故障、損傷及び汚れ。
 - 故障の原因が本製品以外に起因する場合。
 - 取扱説明書と異なる不適当な取扱いまたは使用・保管による故障、損傷及び汚れ。
 - 工具・ネジ類の損傷及び汚れ。（工具・ネジ類が付属されている製品に限る）
 - 訪問修理可能なものについて、お客様が訪問修理を希望された場合。
- 修理のために、本製品から取外した故障部品につきましては、再生・再利用に努めておりますのでお客様には返却いたしません。
- 本保証書は日本国内においてのみ有効です。（This warranty is valid only in Japan.）

お客様	
フリガナ お名前	
ご住所	〒
電話番号	

販売店	
印	

お買い上げ日	
保証期間	お買い上げ日より1年

修理記録		
年月日	修理内容	担当者

※記入漏れがある場合は保証しかねますので、ご注意ください。

お客様ご相談窓口（ラップオンセイフティーコール）

製品につきましては万全を期しておりますが、万一お客様に不都合が生じたときには、下記の連絡先に内容をじゅうぶんご確認のうえ、ご相談ください。

ニオワ ナイフ

お客様ご相談窓口 TEL  0120-208-718

受付時間：月～金 9:00～17:30
土・日・祝祭日・年末年始・その他都合によりお休みさせていただきます。
ありますので、予めご了承ください。



日本セイフティー株式会社

〒102-0082

東京都千代田区一番町21番地 一番町東急ビル11F

TEL (03)6369-2223 FAX (03)6369-2228

※この説明書の内容は、改良のために予告なしに変更することがありますのでご了承ください。

WR3MA001J 2018年10月発行