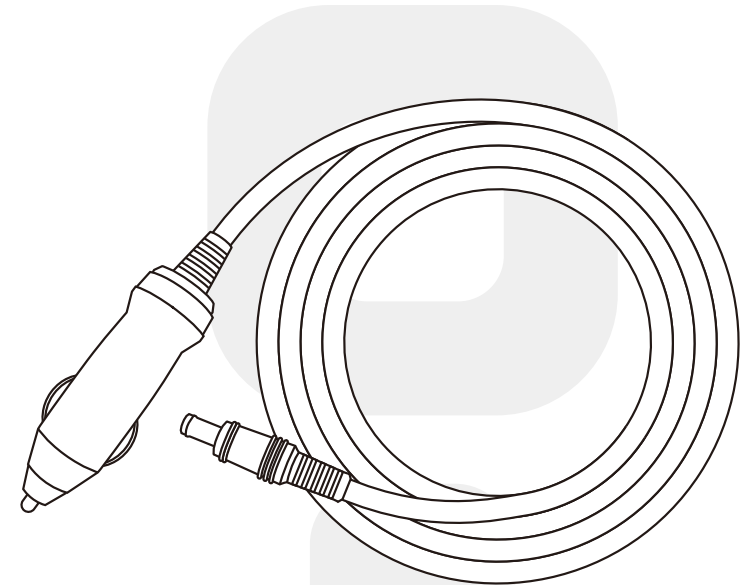


ラップホン SH-1/PF-1専用 車用DCケーブルSP5 取扱説明書

ラップホン®



お客様相談窓口について

製品につきましては万全を期しておりますが、万が一お客様に不都合が生じたときには、内容を十分ご確認のうえ、ご相談ください。

- ユーザーメールサポート

<https://wrappon.com/contact>



 **日本セイフティー株式会社**
NIHON SAFETY CO.,LTD.

〒102-0082 東京都千代田区一番町21番地 一番町東急ビル11F
お問い合わせ : wrappon@nihonsafety.com

※この説明書の内容は、改良のために予告なしに変更することがありますのでご了承ください。

COCCN55MS 2022年01月 初版

この取扱説明書をお読みになり、内容をよく理解してからご使用ください。
この取扱説明書はいつまでも大切に保管してください。

 **日本セイフティー株式会社**
NIHON SAFETY CO.,LTD.

1.ご使用上の注意

ご使用になる前に、必ずお読みください。
お読みいただいた後は、いつでも確認のできる場所に保管してください。

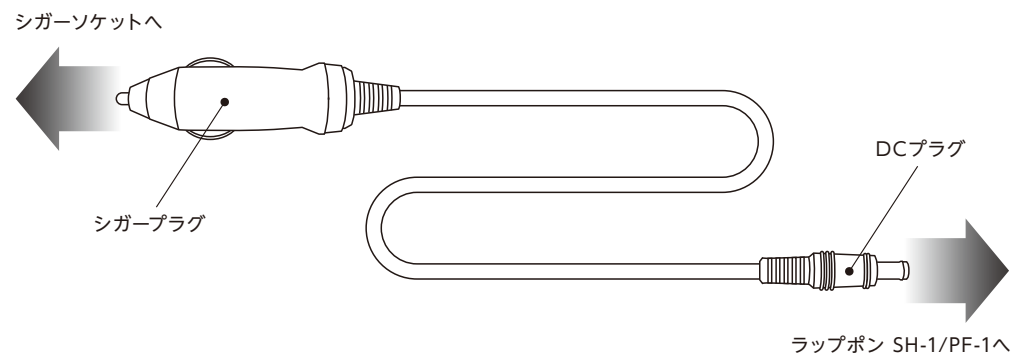
⚠ 警告

- 次の様な場所でのご使用はお止めください。
 - ・湿度の極端に高い場所、雨、雪、海水など水のかかる場所
 - ・砂塵、埃などの多い場所
 - ・直射日光のあたる場所や温風の吹き出し口付近等高温となる場所
 - ・運転に支障のある場所
- 本製品の配線や設置などが車の運転の障害にならないようにしてください。また、エアバックなど車の装備に影響がない様にしてください。
- 濡れた手でプラグの抜き差し等の操作をしないでください。
- 本製品の分解や改造をしないでください。

⚠ 注意

- 本製品のシガープラグはDC12Vのシガーソケット専用です。それ以外には接続しないでください。
- 本製品のDCプラグはラップボン SH-1/PF-1専用です。それ以外の機器には接続しないでください。
- エンジンを停止したままでの使用はラップボン SH-1/PF-1の誤動作、バッテリー上がりの原因となりますので、ご注意ください。
- ご使用後はシガーソケットから本製品を外して保管してください。

2.使用方法



1. 車のエンジンをかけます。
2. シガープラグを車のシガーソケットに接続します。
3. DCプラグをラップボン SH-1/PF-1の便座ユニットに接続します。
4. ラップボン SH-1/PF-1を使用します。

3.仕様・定格

項目	仕様・定格
製品コード	C0CCN55MS
入力電圧	DC12.0V(動作可能電圧範囲 11.0V~16.0V)
定格電流	3A
ヒューズ	4A
保存温度	-20℃~+60℃
使用温度	0℃~+40℃
ケーブル長	5m

※本仕様は改良のため予告なく変更することがあります。