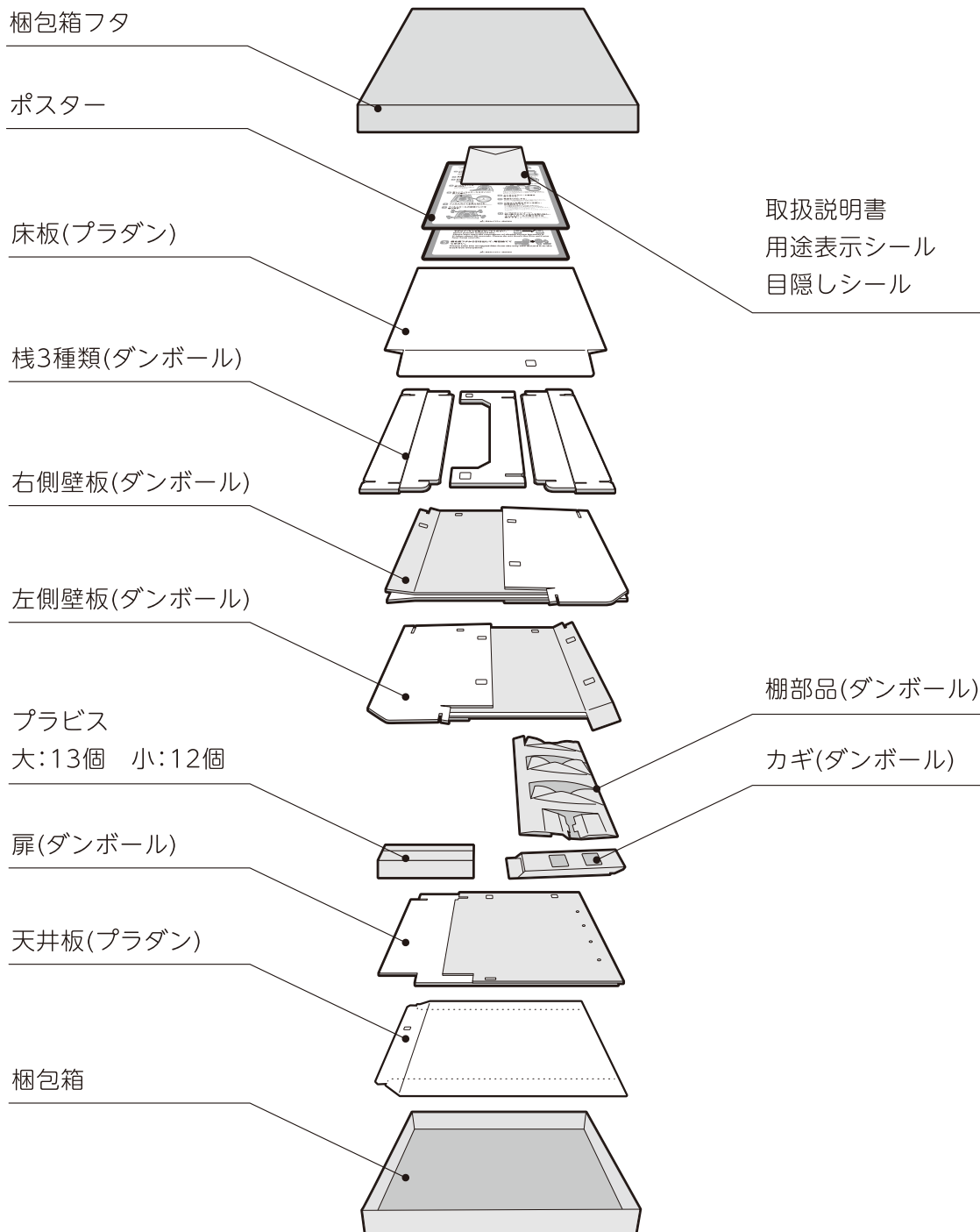


# ダンビー **WD-3** 取扱説明書

このたびは、当社のダンビーWD-3をお買い上げいただき、誠にありがとうございます。この商品は、トイレの  
囲いなどに使える段ボールの簡易組み立て式個室です。

ご使用前に、必ずこの取扱説明書をよくお読みになり、正しくお使いください。

## 部品一覧



※ 組み立て前に、各部品がそろっているかどうかご確認ください。万が一、足りない部品や破損している部品がある場合は、ただちにお買い上げの販売店にお知らせください。

# 安全にご使用いただくために

ご使用の前にこの項目をよくお読みになり、正しくお使いください。

## 使用上の注意

この表示を無視して誤った使い方をすると、「人がケガをしたり、物的損傷が発生する可能性がある」内容を示しています。

- 火気の近くで使用しないでください。
- 次の場所で、設置・使用しないでください。
  - ・温度35℃以上、湿度80%を超える場所。
  - ・屋外や風雨・直射日光の当たる場所。
- 組み立て後、上下に重ねて使用しないでください。
- 室内にタバコなどの火気を持ち込まないでください。
- 組み立て後、個室の内側や外側に寄りかからないでください。
- 天井の上に物を置かないでください。
- 三角棚に重いものを乗せたり、よじ登ったりしないでください。
- お手入れ時、ベンジン/シンナーなどを使用しないでください。

## 保管上の注意

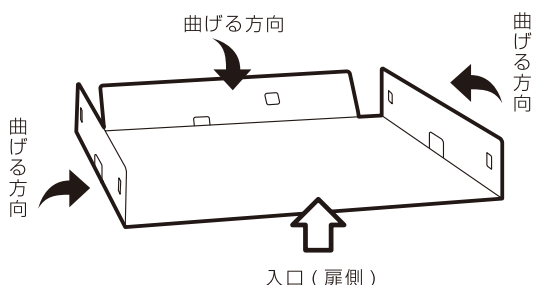
ご使用後は、梱包箱に入れ、保管してください。

- 次のような場所では、保管しないでください。
  - ・温度35℃以上、湿度80%を超える場所。
  - ・屋外や風雨・直射日光の当たる場所。
- 収納時に積み重ねる場合は、12段以下で保管してください。
- 次のような場合は、お買い上げの販売店から新しい製品をご購入ください。
  - ・「保管上の注意」とは異なる不適當な場所や方法で保管して、破損したり汚れたりした場合。
  - ・誤って部品を紛失した場合。

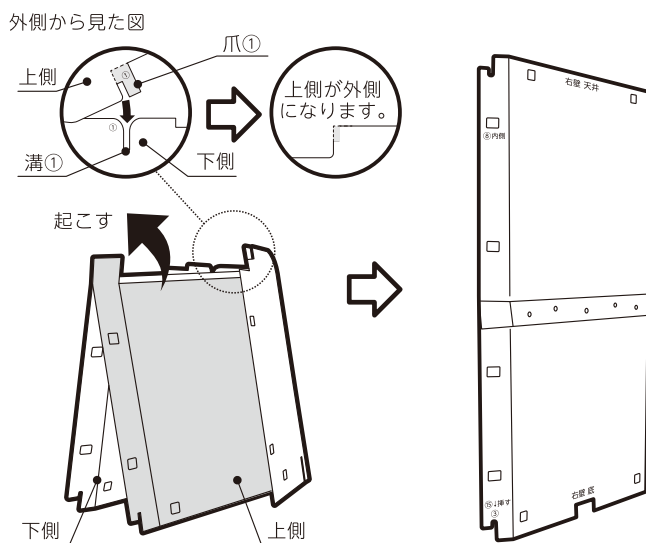
- この製品を譲渡・貸与されるときは、この取扱説明書も一緒にお渡してください。
- この取扱説明書の知的所有権は当社に帰属します。当社に無断で内容の一部又は全部を複製、改変することを禁じます。

# 本体の組み立て方

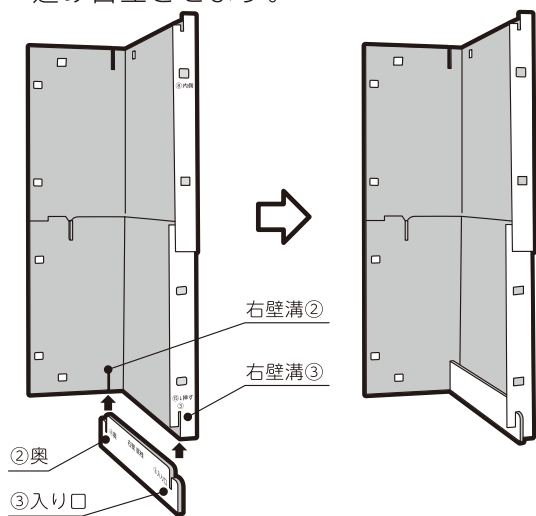
- ① 床板を取り出し、谷折りができる面を上に向け、床板を設置場所に置きます。



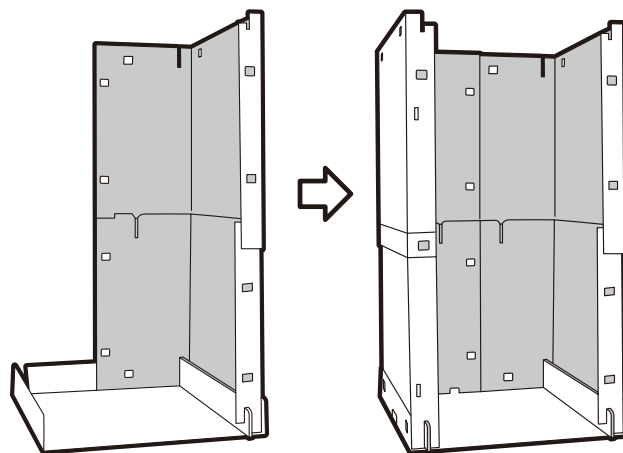
- ② 折りたたんである右壁を起し、爪①の根元を山折りし溝①に図のようにはめ込みます。



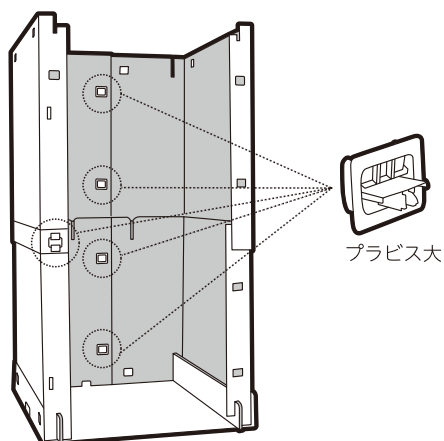
- ③ 右壁底棧②③をそれぞれ右壁溝②③に挿し込み自立させます。



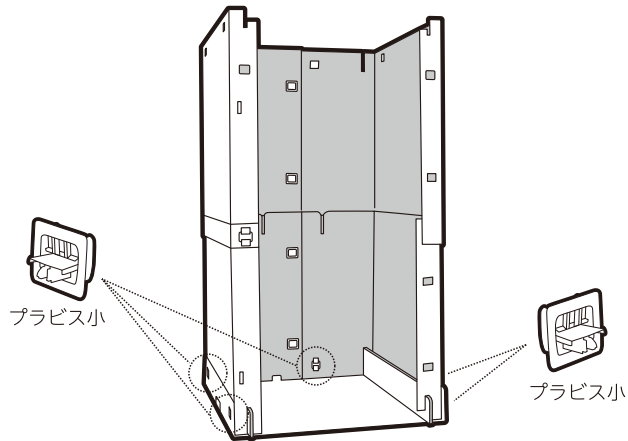
- ④ 左側面も同様に組み立て、右壁・左壁の背面側⑦を重ね合わせます。



- ⑤ 個室の中からプラス大で5か所留めます。

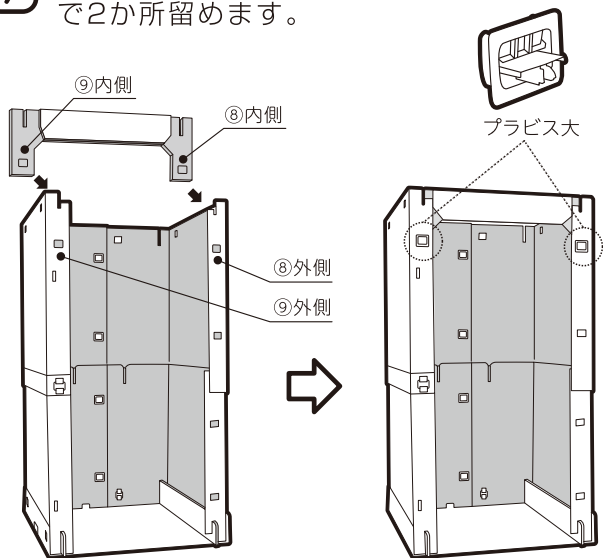


- ⑥ 床板と両壁板を個室の外側からプラス小で5か所留めます。

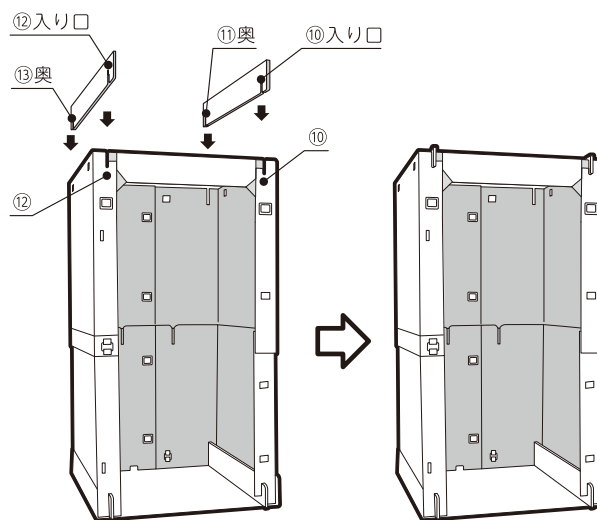


# 本体の組み立て方(つづき)

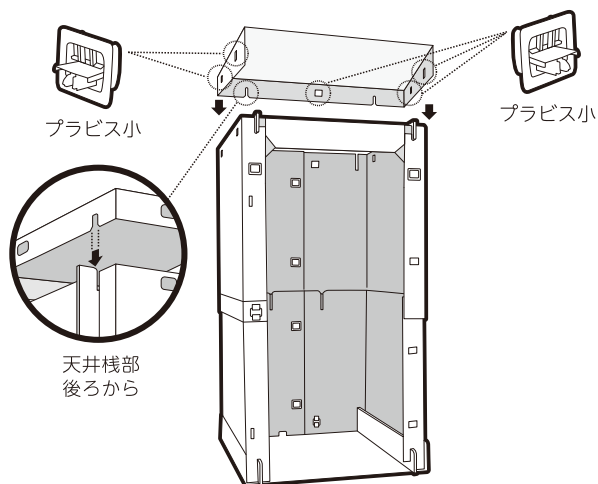
- 7** 天井正面棧⑧⑨と両壁板⑧⑨をブラビス大で2か所留めます。



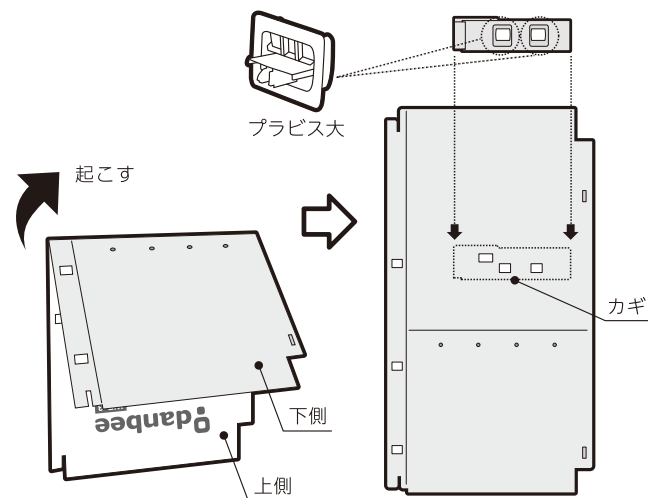
- 8** 右壁天井棧⑩⑪を右壁溝⑩⑪に左壁天井棧⑫⑬を左壁溝⑫⑬にそれぞれ差し込みます。



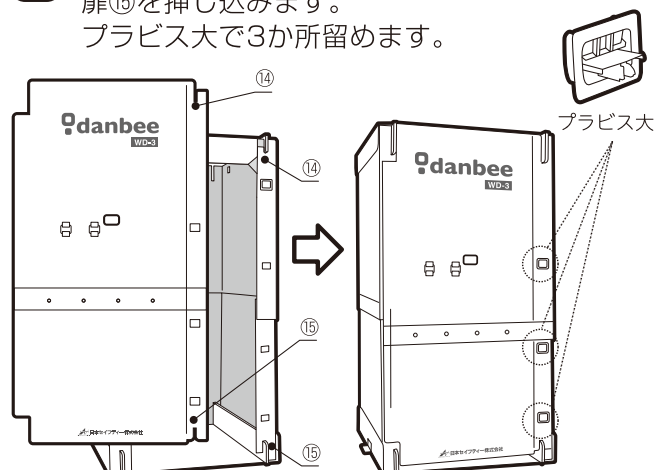
- 9** 天井板を乗せ天井棧溝に図のようにはめ込みます。  
個室の外からブラビス小で5か所留めます。



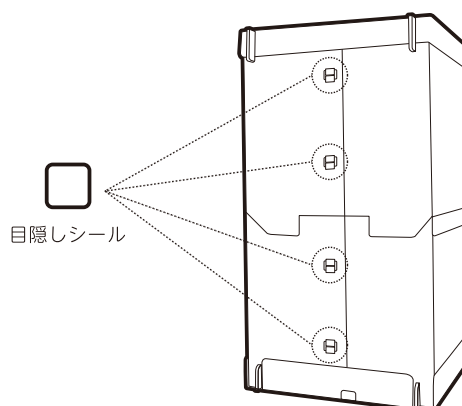
- 10** 折りたたみである扉を起し、ドア内側にカギを取り付けブラビス大で2か所留めます。



- 11** 右側天井棧⑭に扉⑭を挿し込み右側底棧⑮に扉⑮を挿し込みます。  
ブラビス大で3か所留めます。

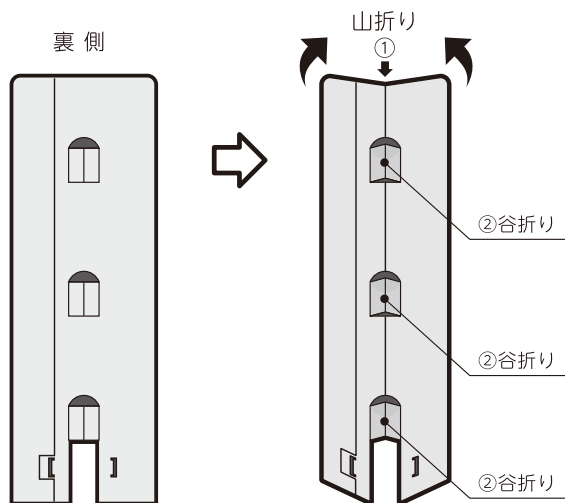


- 12** 目隠しシールを背面のブラビスの上に貼ります。

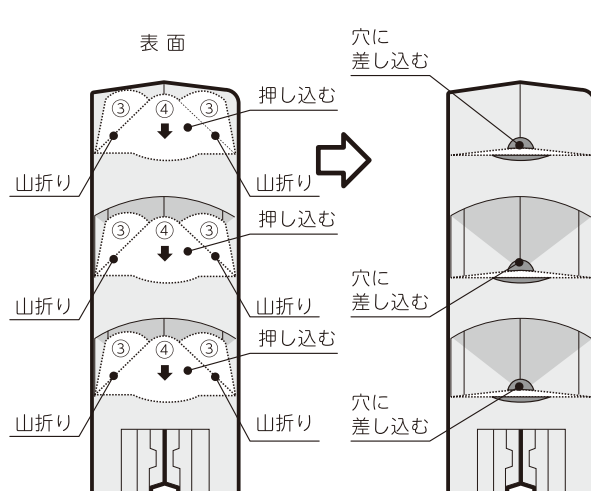


# 本体の組み立て方(つづき)

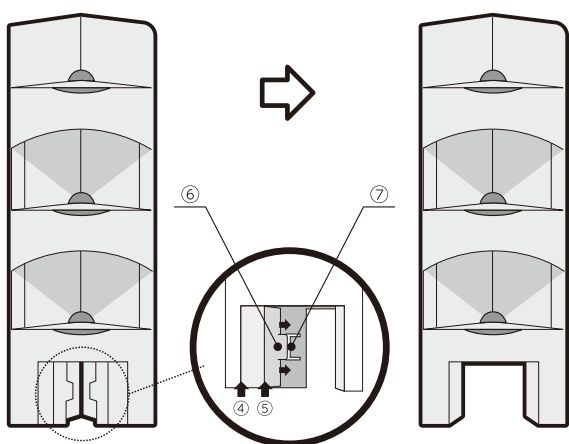
- ⑬ 棚板を裏面にし中央①を山折りし、棚受け部②を谷折りします。



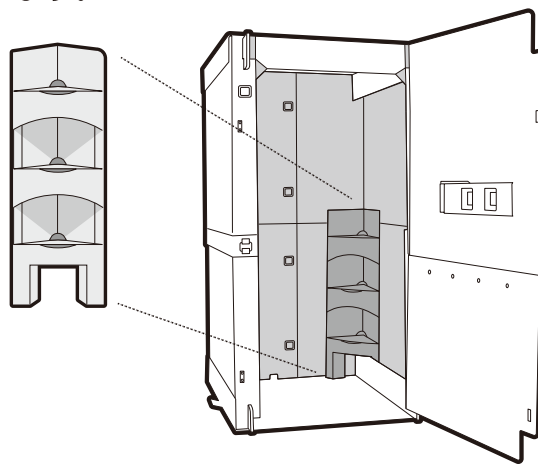
- ⑭ 棚板を表面にし棚部③を山折りし、棚部④を折り、穴に差し込みます。



- ⑮ 足部④⑤を折り曲げ⑥を⑦に差し込みます。

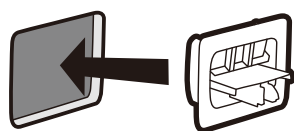


- ⑯ 側壁と棧のすきまに三角棚の足を差し込みます。

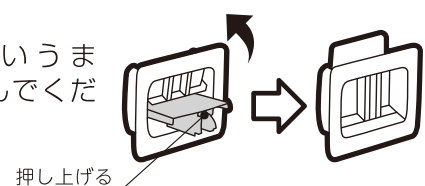


## プラビスの留め方

- ① ダンボールの穴を重ねます。その中にプラビスを入れます。

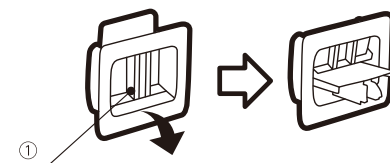


- ② カチッというまで押し込んでください。



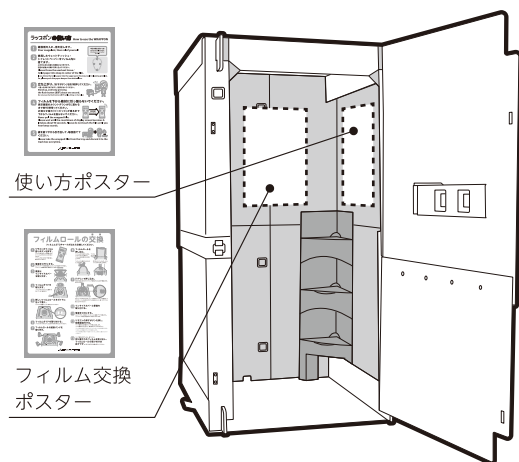
## プラビスの外し方

- ①を掴み、手前に引くと簡単に外せます。

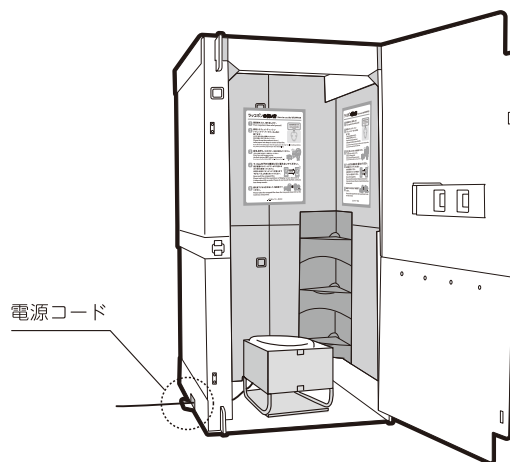


# 使い方 ~ラップポンの個室として使うとき~

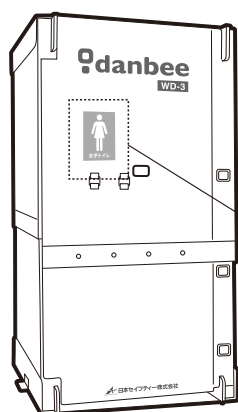
- ① 個室にポスター2枚を貼ります。それぞれ、裏面の両面テープの剥離紙をはがして貼ります。



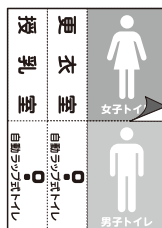
- ② ラップポンを設置し、電源コードを下の左右の穴のどちらかから出します。



- ③ 用途表示シールを扉の表に貼ります。



「用途表示シール」



用途に合わせて必要なシールをご使用ください。

## お手入れ

- 壁板・扉・三角棚は乾いた布でホコリや汚れをふき取ってください。水などをこぼしたときは、すぐにふき取り、乾燥させてください。
  - 床板と天井板のみ、固く絞った布で水ぶきすることができます。
- ※ベンジン・シンナー等は使用しないでください。

## 保管

梱包箱に入れ、PPバンドを巻いて保管してください。  
くわしくは、2ページの「保管上の注意」をお読みください。

# 仕様

製品名	ダンビー WD-3	
品番	WD3DH001JH	
用途	簡易組み立て式個室	
材質	壁板・扉・三角棚	段ボール
	床板・天井板	プラスチックダンボール
	プラビス	プラスチック
	ポスター	紙
寸法	組立サイズ (mm)	外寸:980×930×H1805 内寸:945×908×H1795
	収納サイズ (mm)	1090×1100×H130
質量	梱包時:約14kg 本体のみ:約11kg	
セット内容	天井板・床板・右側壁板・左側壁板・扉・カギ・棚部品・天井正面棧・右側天井棧・左側天井棧・右壁床棧・左壁床棧 各1枚 プラビス 大:13個(12個+予備1個) 小:12個(11個+予備1個) ポスター 2種類 各1枚 用途表示シール 一式 1枚 目隠しシール 6枚 取扱説明書 1冊	

※製品の改良のため、予告なく取扱説明書の内容を変更することがあります。

## お客様ご相談窓口

製品につきましては万全を期しておりますが、万一お客様に不都合が生じたときには、お買い上げの販売店または、ラップオンセイフティーコールに内容をじゅうぶんど確認のうえ、ご相談ください。

### ● お問い合わせ先

 **日本セイフティー株式会社**

NIHON SAFETY CO.,LTD.


**ラップオン事業部**

〒102-0082 東京都千代田区一番町21番地 一番町東急ビル11F

e-mail : kaigo@nihonsafety.com URL : <http://www.wrappon.com>

ラップオン

セイフティーコール

 **0120-208-718**

受付時間：月～金 9:00～17:30

土・日・祝祭日・年末年始・その他都合によりお休みさせていただきます  
いただくことがありますので、予めご了承ください。

### ● 取扱店

WD3MA001J