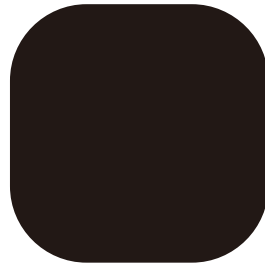
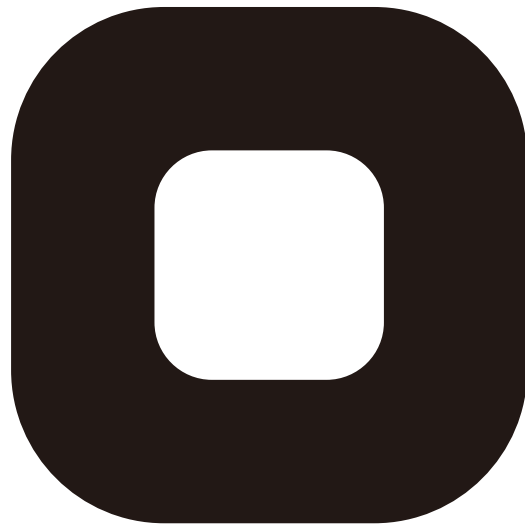


自動ラップ式トイレ

ラッスポン・プリート(S)

取扱説明書



ラッスポン

はじめに

つかう

かたづけ

こんなときは

この取扱説明書をお読みになり、内容をよく理解してからご使用ください。
この取扱説明書はいつまでも大切に保管してください。

もくじ

はじめに

ご使用になる前に	3
製品について	3
説明書について	3
安全にご使用いただくために	4
部品・付属品のご確認・消耗品のご紹介	9
各部のなまえ	10
製品本体	10
便座・インサイドカバーを取り外したところ	10

つかう

本体を組み立てる	11
フィルムカセットを取り付ける	14
暖房便座の使用方法	17
緊急袋の使用方法	19
各機能の使用方法	20
トイレを使う	21
フィルムカセットの交換	23

かたづける

お手入れをする	25
日常のお手入れ	25
トイレの内部が汚れたとき	25
フィルムカセットを取り付けるとき	25
保管をする	26
保管をする場所について	26

こんなときは

よくあるご質問	27
リモコンの表示について	28
困ったときには	30
正しくラップしなす	32
使用途中のフィルムの取り外し方法	34
使用途中のフィルムカセットの取り付け方法	35
仕様	36
保証とアフターサービス	37

ご使用になる前に

このたびは、当社の介護用自動ラップ式排泄処理システム「ラップポン・プリート(S)」をお買い上げいただき、まことにありがとうございます。

この取扱説明書では、製品の正しい取り扱い方法と簡単な点検、お手入れ方法などについて説明しています。

安全にご使用していただくために、ご使用前に必ずこの取扱説明書をお読みにになり、正しくご使用ください。(取扱説明書の記載内容を守らないことにより生じた損害に関して、当社は責任を負えませんので、ご注意ください。)

製品について






- この製品は、介護用の自動ラップ式排泄処理システムです。
高齢あるいは障害をお持ちでトイレまでの移動が困難なかが使われることに対応しています。
他の用途にはご使用にならないでください。
- 用便後、汚物を凝固剤で固め、フィルムでラップすることで、「きれい、かんたん、におわない」トイレとして使用できます。
- 本体だけではラップはできません。
必ず専用のフィルムカセットをご使用ください。
- ラップに使うフィルムカセットは消耗品(別売)です。
- 組み立て時などに、各部材等に指などをはさまない様にお気をつけください。
- ご使用にあたり、わからないことやご質問などがあれば、お買い上げの販売店、もしくはラップポンセイフティーコールにお問い合わせください。
- 本製品は日本国内専用です。







説明書について










- この説明書は、この製品をご使用になる方がいつでも読める場所に大切に保管してください。
また、紛失や破損したときは、お買い上げの販売店から新しい取扱説明書をご購入ください。
- 製品の改良のため、この取扱説明書の内容を予告なく変更することがあります。
- 取扱説明書や警告ラベルの図は、わかりやすくするために、形状の一部を省略または抽象化しているため、現物とは多少異なることがあります。なお、図示した表示の値などは一例です。
- この製品を譲渡されるときは、この取扱説明書およびハンディ・マニュアルも一緒にお渡しください。
- この取扱説明書の知的所有権は当社に帰属します。当社に無断で内容の一部または全部を複製することを禁じます。

安全にご使用いただくために


ご使用の前に、この「安全にご使用いただくために」をよくお読みのうえ、正しくお使いください。
ここに示した注意事項は、安全に関する重要な内容ですので、必ずお守りください。


注意事項の表示と意味		お守りいただく内容を絵表示で区分し、説明しています。	
 警告	この表示を無視して誤った使いかたをすると「人が死亡または重傷などを負う可能性がある」内容を示しています。		このような記号は、してはいけない「禁止」の内容です。 左図は「分解禁止」を示します。
			このような記号は、してはいけない「強制」の内容です。 左図は「必ず守る」を示します。
 注意	この表示を無視して誤った使いかたをすると「人がけがをする可能性があるか、物的損害が発生する」内容を示しています。		このような記号は、指示に基づく行為を「強制」する内容です。 「電源プラグ抜く」を示しています。

 警告		
 必ず守る 電源プラグは交流100Vのコンセントに確実に差し込む 差し込みが不完全だと、感電や発熱による火災の原因になります。	 必ず守る 電源コード、ACアダプターは指定のもの以外は使用しない 機械の破損の原因や危険を伴います。	 禁止 電源コードをステープルや釘、針金などで固定しない 電源コードが傷つき、感電やショート、火災の原因になります。
 ぬれ手禁止 ぬれた手で電源プラグやスイッチに触らない 感電の原因になります。	 水ぬれ禁止 製品に直接、水をかけない 感電の原因になります。	

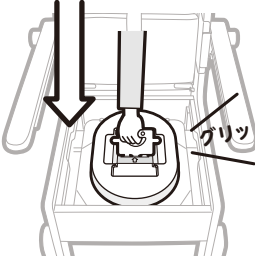
 警告		
<p style="text-align: center;"> 禁止</p> <p>コード類、プラグ類を破損するようなことはしない</p> <p>傷つけない。加工しない。高温部に近づけない。無理に曲げない。ねじったり引っ張ったり重いものを載せたり、束ねたりしない。</p> <ul style="list-style-type: none"> ● 傷んだまま使用すると、感電やショート、火災の原因になります。 ● 抜くときは、プラグを持ちまっすぐ抜いてください。 ● 電源コード等の修理はお買い上げの販売店にご依頼ください。 	<p style="text-align: center;"> 分解禁止</p> <p>むやみに分解や修理・改造をしない</p> <p>製品内部には高い電圧がかかっており、感電や発火、誤作動によるけがの原因になります。</p>	<p style="text-align: center;"> 禁止</p> <p>雷が鳴ったら、本体や電源プラグに触れない</p> <p>感電の恐れがあります。</p>
<p style="text-align: center;"> 禁止</p> <p>電源プラグを差した状態でトイレの中に手を入れない</p> <p>ローラーや圧着バーに手をはさまれてけがややけどの原因になります。</p>	<p style="text-align: center;"> 禁止</p> <p>トイレ以外の目的として使用しない</p> <ul style="list-style-type: none"> ● 乗り物に載せて座席のかわりに使用しない。 ● 踏み台として使用しない。 ● 荷台として使用しない。 ● 座面をはずしたままイスとして使用しない。 <p>転倒したり、製品が破損してけがの原因になります。</p>	<p style="text-align: center;"> 禁止</p> <p>製品に過大な負荷をかけない</p> <ul style="list-style-type: none"> ● 製品の上に立ち上がらない。 ● 人を乗せたまま移動させない。 ● 同時に2人以上で使用しない。 ● 重いものを載せない。 ● 強い衝撃を与えない。 <p>転倒したり、製品が破損してけがの原因になります。</p>
<p style="text-align: center;"> 禁止</p> <p>製品の底の開口部から手を入れない。</p> <p>製品内部には動作する機械があり、手を入れるとやけど・けがの原因になります。</p>	<p style="text-align: center;"> 必ず守る</p> <p>電源プラグのほこりは定期的に掃除する</p> <p>ほこりがたまると、絶縁不良となり、発熱して火災の原因になります。1ヶ月に1回は電源プラグをコンセントから抜き、ほこりを掃除してください。</p>	<p style="text-align: center;"> プラグを抜く</p> <p>お手入れ・点検のときは、電源プラグを抜く</p> <p>電源プラグをコンセントから抜かないと、感電やけがの原因になります。</p>

安全にご使用いただくために(つづき)

 警告		
<p style="text-align: center;"> 火気厳禁</p> <ul style="list-style-type: none"> ・火気の近くには設置しない ・可燃性のものや火のついたタバコなどを投入しない ● 製品の変形によるショートや発火、汚物のもれの原因になります。 ● ストーブの近くではご注意ください。 	<p style="text-align: center;"> 禁止</p> <p>移動に介助が必要なかたや子供は、1人で使用しない</p> <ul style="list-style-type: none"> ● いたづらをすると思わぬけがの原因になります。 ● 製品が転倒すると、けがの原因になります。 	<p style="text-align: center;"> 禁止</p> <p>体重100kg以上のかたは使用しない</p> <p>製品が破損してけがの原因になります。</p>
<p style="text-align: center;"> 必ず守る</p> <p>凝固剤は口に入れない</p> <p>凝固剤は飲食物ではありません。詳しくは凝固剤の使用上の注意に従ってください。</p>	<p style="text-align: center;"> 必ず守る</p> <p>水平で安定した場所で使用する</p> <p>不安定な場所に設置すると転倒してけがの原因になります。</p>	<p style="text-align: center;"> プラグを抜く</p> <p>長期間使用しないときは電源プラグをコンセントから抜く</p> <p>絶縁劣化による感電・ろう電火災の原因になります。</p>
<p style="text-align: center;"> 必ず守る</p> <p>便座を本体に正しく取り付け使用</p> <p>誤った位置に取り付けたまま使用すると、転倒したり、製品が破損してけがの原因になります。</p>	<p style="text-align: center;"> 必ず守る</p> <p>脚・肘掛け・背もたれのネジをしっかりと締めてから使用する</p> <p>ゆるんだまま使用すると転倒したり、製品が破損してけがの原因になります。</p>	<p style="text-align: center;"> 必ず守る</p> <p>脚・肘掛け・背もたれのネジは1ヶ月に1度点検する</p> <p>ゆるんでいると転倒したり、製品が破損してけがの原因になります。</p>
<p style="text-align: center;"> 必ず守る</p> <p>電源プラグをつないだまま移動させない</p> <p>コードに引っかかり転倒してけがをしたり、コード断線やショートの原因となります。</p>	<p style="text-align: center;"> 必ず守る</p> <p>使用の際は身体状況によって介助者の付き添いや専門家に相談をする</p> <p>身体状況によって介助者が付き添ったり、購入先や専門家に注意点を相談したりしてください。</p>	<p style="text-align: center;"> 必ず守る</p> <p>移乗の際は肘掛けや背もたれを手すり代わりに使用しない</p> <p>転倒し、けがの原因になります。</p>

 注意		
 禁止	 禁止	 必ず守る
凝固剤を大量に投入しない 凝固剤がローラーに挟まり製品の故障の原因になります。 詳しくは、凝固剤の使用上の注意をご参照ください。	専用の凝固剤以外は使用しない 他の凝固剤を使用すると、凝固不足、詰まりやラップ不良、故障の原因になります。	ラップ済フィルムが下に残っていない状態で使用する ラップ済みフィルム(以下「袋」)が残っていると、故障やラップ不良の原因になります。
 必ず守る	 必ず守る	 禁止
深く腰かけて使用する 浅く腰掛けるともれる場合があります、故障の原因になります。	使用済みのトイレトペーパーなどは下の方へ押し込んでください。 中央以外に捨てると、詰まりやラップ不良の原因になります。	便座に腰掛けた状態でラップしない フィルムが便座にはさまれ、ラップ不良や故障の原因になります。
 必ず守る	 禁止	 禁止
ご使用前には必ず、フィルムの有無を確認する フィルムのない状態で使用すると、汚物がもれて製品故障の原因になります。 また、空運転となりヒーター故障の原因になります。	専用のフィルムカセット以外は使用しない 他のフィルムを使用すると、製品内部に巻き込まれたり、汚物がもれるなど、故障の原因になります。	トイレトペーパーなどを大量に入れない 大量に入れると、ラップ時に挟み込み、漏れの原因になることがありますので、お気をつけください。
 必ず守る	 必ず守る	 禁止
座面を開閉するときには、必ず座面の持手を持って開閉する 他の部分を持つと、本体に指をはさみ、けがをするおそれがあります。	使用者自身が身体の安定を十分に保てない場合は、介助者の付き添いのうえ使用する	濡れたり、汚れたままにしない しみやカビが発生したり、製品が破損するおそれがあります。

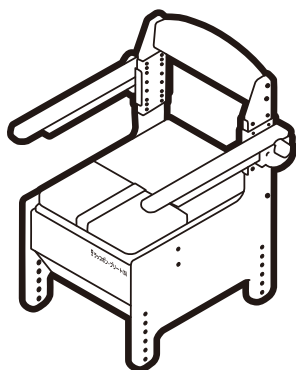
安全にご使用いただくために(つづき)

⚠ 注意		
<p>⚠ 必ず守る</p> <p>フィルムはジグリンを使用してセットする</p>  <p>ジグリンを使用しないとフィルムがはずれたり、左右のバランスが悪くなり、ラップ不良の原因になります。</p>	<p>⊘ 禁止</p> <p>お手入れのときは、薄めた中性洗剤を使用し、次のものは使用しない (トイレ用洗剤、ベンジン、シンナー、クレンザーなど)</p> <p>製品が破損し、けがの原因になります。 また、製品の変形、変色の原因になります。</p>	<p>⊘ 禁止</p> <p>次の場所で製品を設置・使用・保管しない</p> <ul style="list-style-type: none"> ・ ちりやほこりが多い場所 ・ 浴室など湿度が80%を超える場所 ・ 雨や直射日光が当たる場所 <p>このような場所で設置・使用・保管すると、故障の原因になります。</p>
<p>🔌 プラグを抜く</p> <p>フィルムカセットの取り付け、取り外しのときは電源プラグを抜く</p> <p>電源プラグを抜かないと、ローラーや圧着バーに手をはさまれてけがややけどの原因になります。</p>	<p>⊘ 禁止</p> <p>ラップしないまま、移動させない</p> <p>汚物がもれて床や製品を汚す原因になります。 必ず汚物をラップしてから移動させてください。</p>	<p>⚠ 必ず守る</p> <p>電源コード・リモコンのコードを移動経路上に設置しない</p> <p>転倒や製品の破損により、けがの原因になります。</p>
<p>⚠ 必ず守る</p> <p>新しいフィルムカセットを取り付けたら、必ずフィルムの初期圧着をする</p> <p>初期圧着をしないと、袋の底が圧着されないために汚物がもれて製品故障の原因になります。</p>		

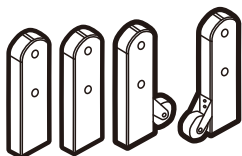
部品・付属品のご確認・消耗品のご紹介

部品・付属品のご確認

- この製品には、あらかじめ以下の部品・付属品が同梱されています。
- ご使用になる前に部品・付属品が揃っているかご確認ください。万が一、足りないときや破損しているときは、ただちにお買い上げの販売店にお知らせください。



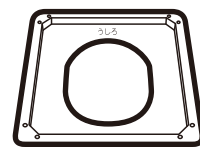
本体筐体 1個
・ベージュ
・ダークブラウン
・ピンク



脚
4個



便座 1個
(普通便座/やわらか便座/暖房便座)



インサイドカバー
1個



ペーパーホルダーベース
1個



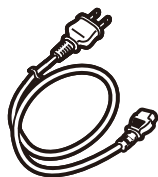
ペーパーホルダー
1個



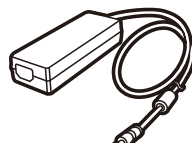
ネジ
10個(予備2個)



六角レンチ
1個



電源コード 1本



ACアダプター 1個



マジックテープ 1個

付属品



トレイ 1個



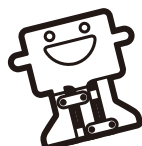
緊急袋 1個(2枚入り)



カタメルサースタンド 1個



取扱説明書 1冊



ジグリン 1個



ハンディ
マニュアル 1枚



ユーザー登録
ハガキ 1枚



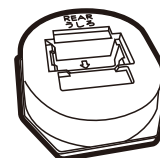
保証書 1枚

消耗品のご紹介

- ご使用の際には必ず使用します。
- ご注文は、この製品をお買い上げの販売店にご連絡ください。
- 必ず別途ご購入ください。



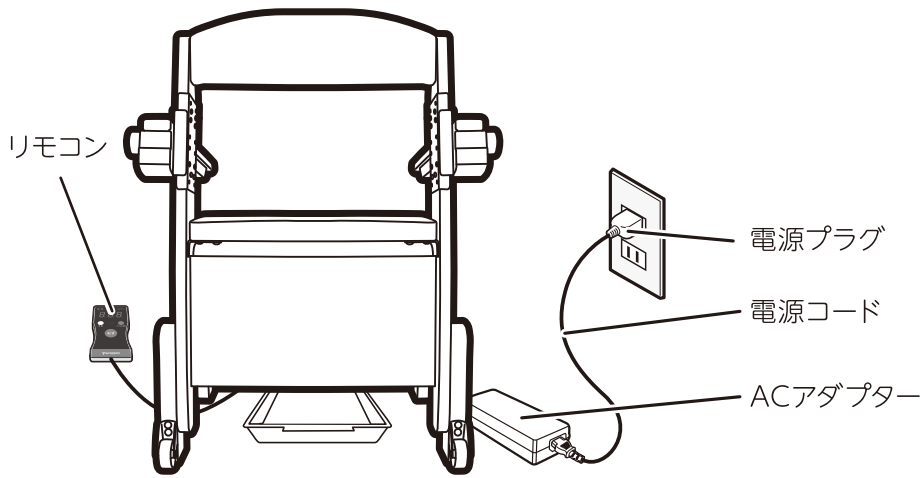
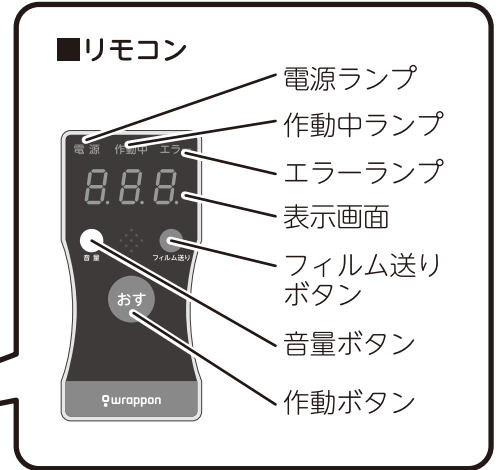
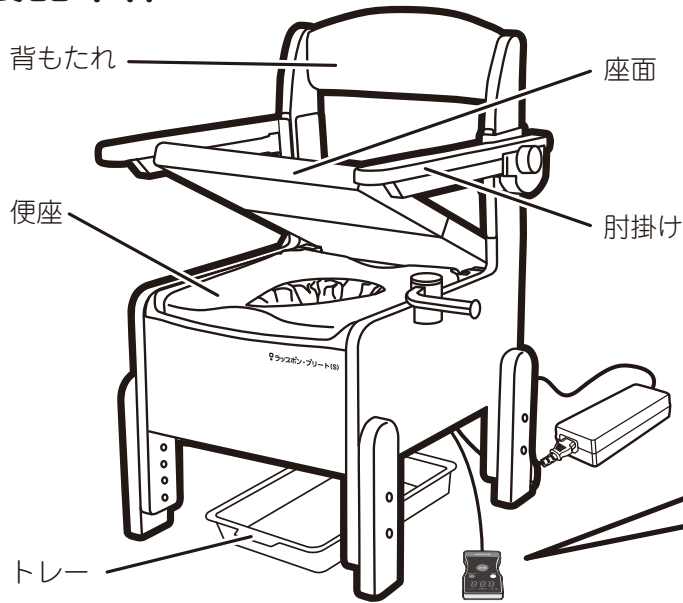
カタメルサーT3



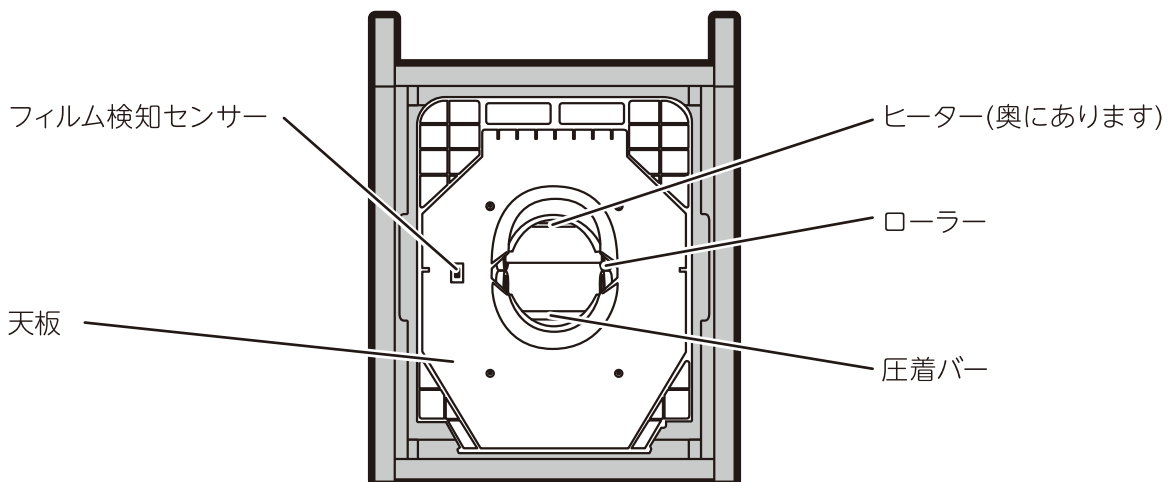
フィルムカセットタイプ3

各部のなまえ

製品本体



便座・インサイドカバーを取り外したところ



本体を組み立てる

- ネジ留めは付属の六角レンチを使用し、緩みのないようしっかり締めてください。

1 座面を開け、木製筐体に入っている「便座」「インサイドカバー」「トレー」を取り出す



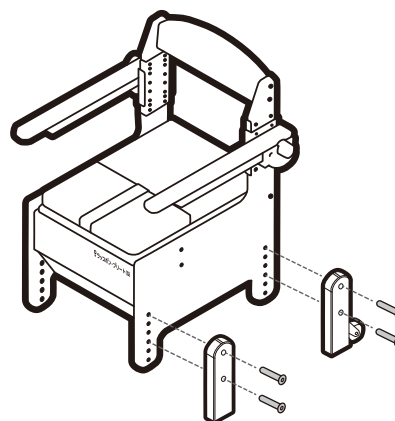
2 木製筐体に脚4本を取り付ける

脚の座ぐり穴(へこんだ段差のある穴)が外側になるように取り付けてください。

脚1本につきネジ2個を**しっかり締めて**ください。

4本の脚を取り付けたあとガタつきがないか確認してください。

※脚は3段階(床面から便座まで約40cm/43cm/46cm)の高さ調節が可能です。



つかう

- 脚部が全て同じ高さで固定されていることを確認してください。不安定な場合は転倒し、けがの原因になります。
- 使用前は必ずネジやボルトの緩み・外れ・破損などがいないか各部を点検して使用してください。ネジやボルトが緩んだまま使用すると破損、けがの原因になります。

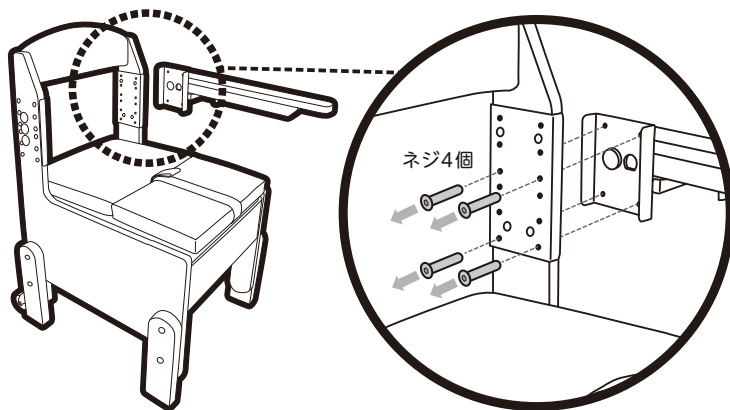
本体を組み立てる(つづき)

3

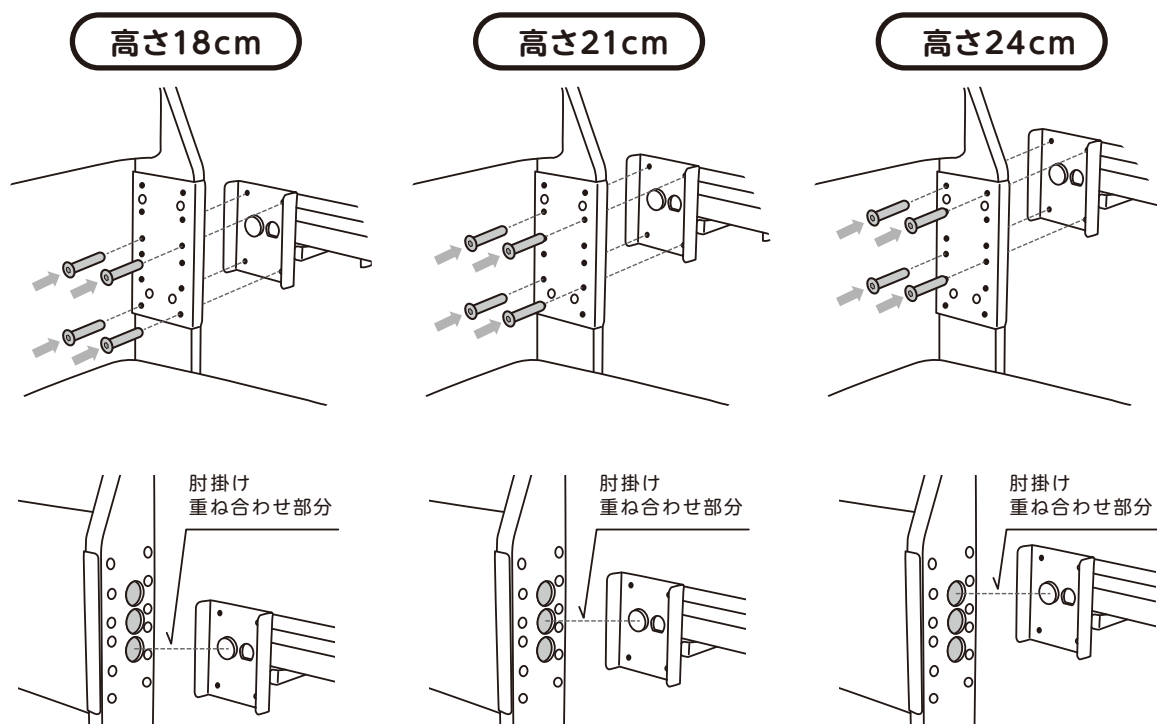
肘掛けの高さを調節する ※プラスドライバーをご用意ください。

肘掛けの高さは出荷時21cmに設定されています。肘掛けの高さは便座面から18cm・21cm・24cmの3段階に調節できます。

①ネジ4個を外し、肘掛けを取り外します。



②肘掛けの取り付け穴を確認し、ネジ4個を取り付けます。

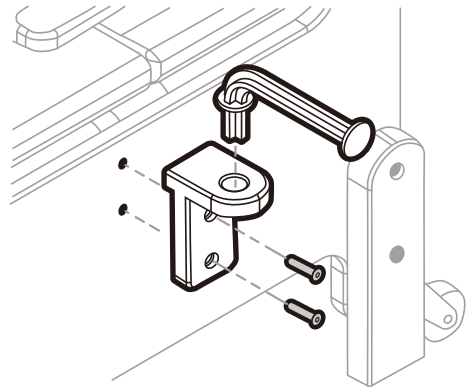


4 ペーパーホルダーを取り付ける

ペーパーホルダーベースをネジ2個で取り付けます。ペーパーホルダーベースにペーパーホルダーを差し込みます。

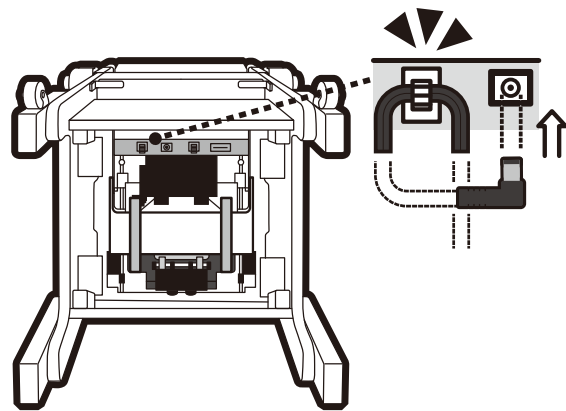
取り付けは、左右どちらでも取り付け可能です。

ペーパーホルダーを手すりがわりにしないでください。転倒やけがの原因になります。



5 ACアダプターを取り付ける

椅子を前方に倒して取り付けてください。ACアダプターのプラグをしっかりと奥まで差し込んでください。



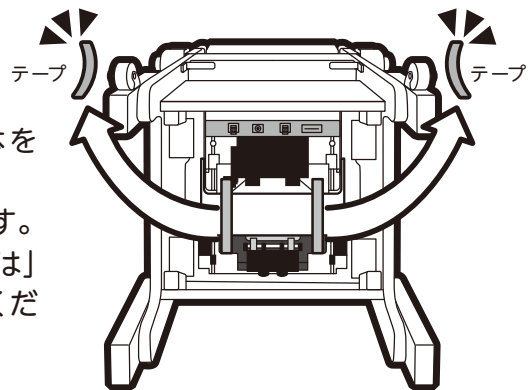
6 コードを固定する

クリップにまきつけるようにコードを通して固定してください。

8 シューターを開く

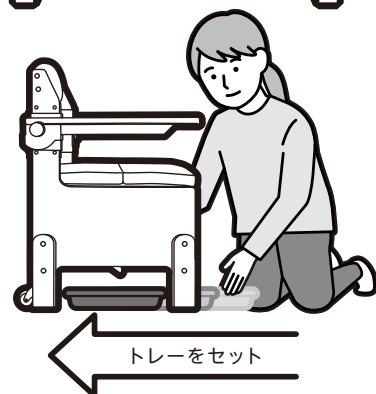
シューター固定用のテープ2本を取り外し、本体を起こしてください。

シューターが45度開いたところで自然に止まります。
※シューターが外れていた場合は、「困ったときには」のP33の「シューターが外れた」を参照してください。



9 トレーをセットする

トレーは木製筐体の下に必ず設置してください。



10 14ページの「フィルムカセットを取り付ける」へすすむ

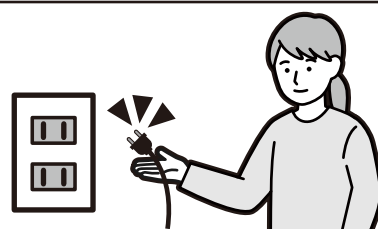
フィルムカセットを取り付ける

- 取り付ける前に「本体を組み立てる」(11-13ページ)を行ってください。
- ラップ機能を発揮させるため、フィルムカセットを正しく取り付けてください。
- 電源プラグを挿した状態で便器の中に手を入れないでください。
- 専用フィルムカセット以外は使用しないでください。

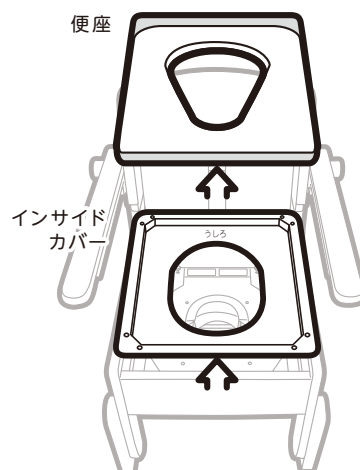


詳しくは「介護用ラップポン フィルムの交換方法」の動画をご覧ください。

1 電源プラグをコンセントから抜く

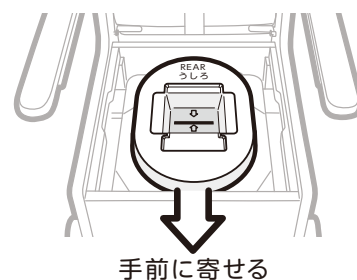


2 「インサイドカバー」「便座」が付いている場合、取り外す



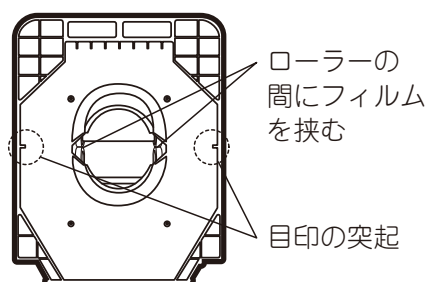
3 「フィルムカセット」を天板の中央に置き、手前に寄せる

「うしろ」の表示が背もたれ側にして置いてください。



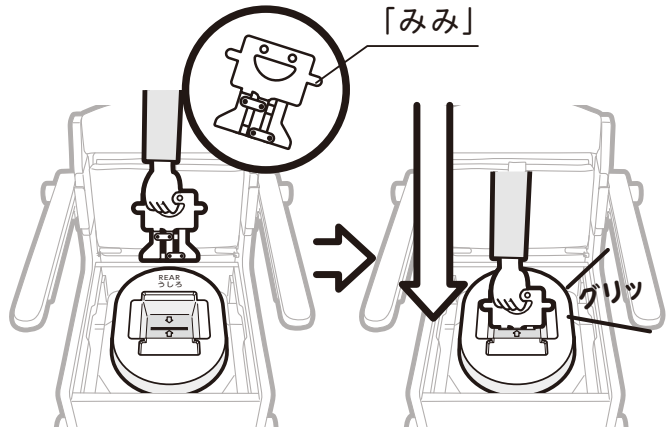
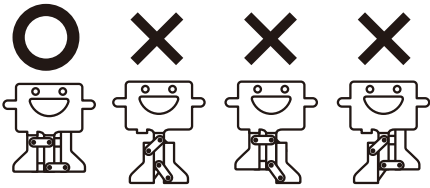
フィルムはローラーの間に挟み込む必要があります。

フィルムカセットを手前に寄せると、目印の突起とフィルムカセットのスリットが同じ位置に来ます。

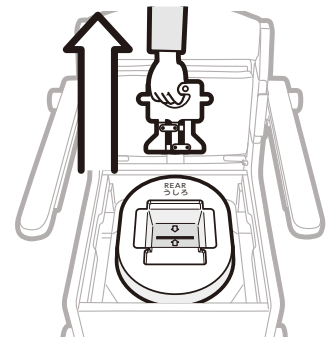


4 「フィルムカセット」のふたのスリットに「ジグリン」を差し込む
ジグリンの「みみ」がフィルムカセットのふたに当たるまで垂直に押し込んでください。

フィルムをセットする時のジグリンの形は図のようにしてください。



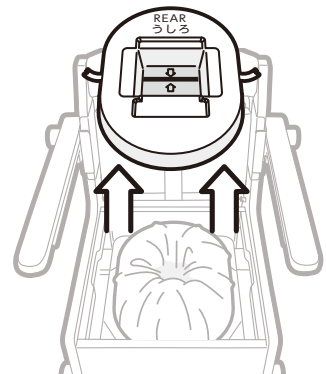
5 「ジグリン」を抜く
ジグリンのみみが「フィルムカセット」のふたに当たったのを確認した後に、垂直に抜いてください。



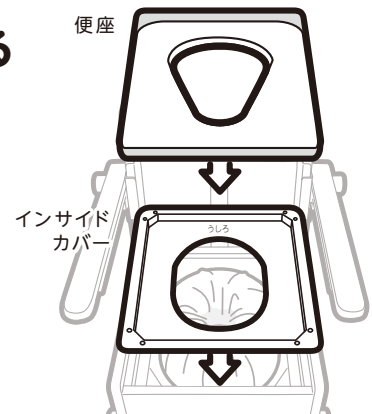
6 「フィルムカセット」のふたをゆっくり取る
両側面のテープを剥がして真上にあげてください。

※ 必ずフィルムが左右ローラーに挟まれていることを確認してください。

フィルムがはずれている時は、「フィルムカセット」のふたをかぶせ、もう一度スリットにジグリンを差し込んでください。

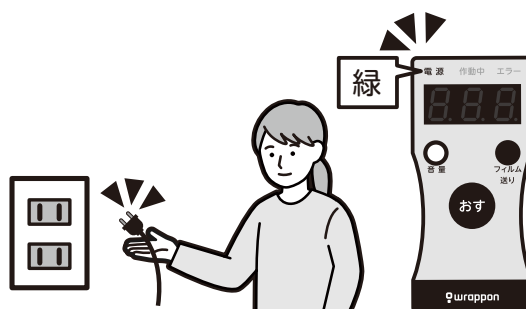


7 「インサイドカバー」「便座」を取り付ける

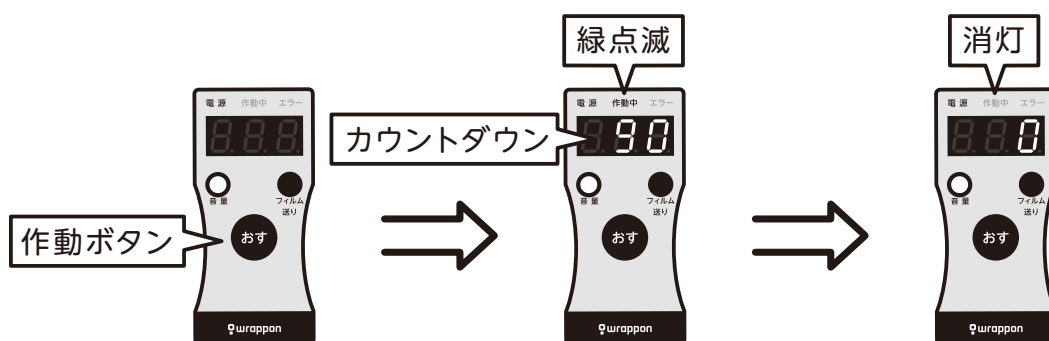


フィルムカセットを取り付ける(つづき)

- 8** 電源プラグをコンセントに差し
「リモコン」の電源ランプ(緑)が
点灯していることを確認する
「ピッピッピッ」と音が鳴ります。



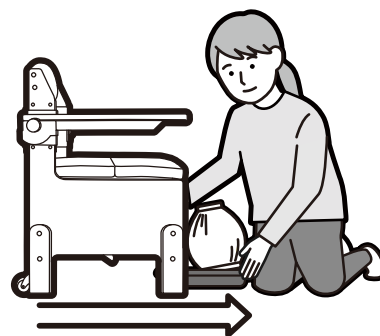
- 9** 「リモコン」の作動ボタンを長押し、初期圧着をする
ラップ動作中は作動中ランプが緑に点滅します。
※この操作を行わないと、袋の底が圧着されません。



ラップ動作は約90秒かかります。
表示画面にラップ完了までの残り時間の目安(約90秒のカウントダウン)が表示されます。
また、ラップ動作終了時には「ピッピッピッ」と音が鳴ります。
リモコンの作動中ランプが消灯します。



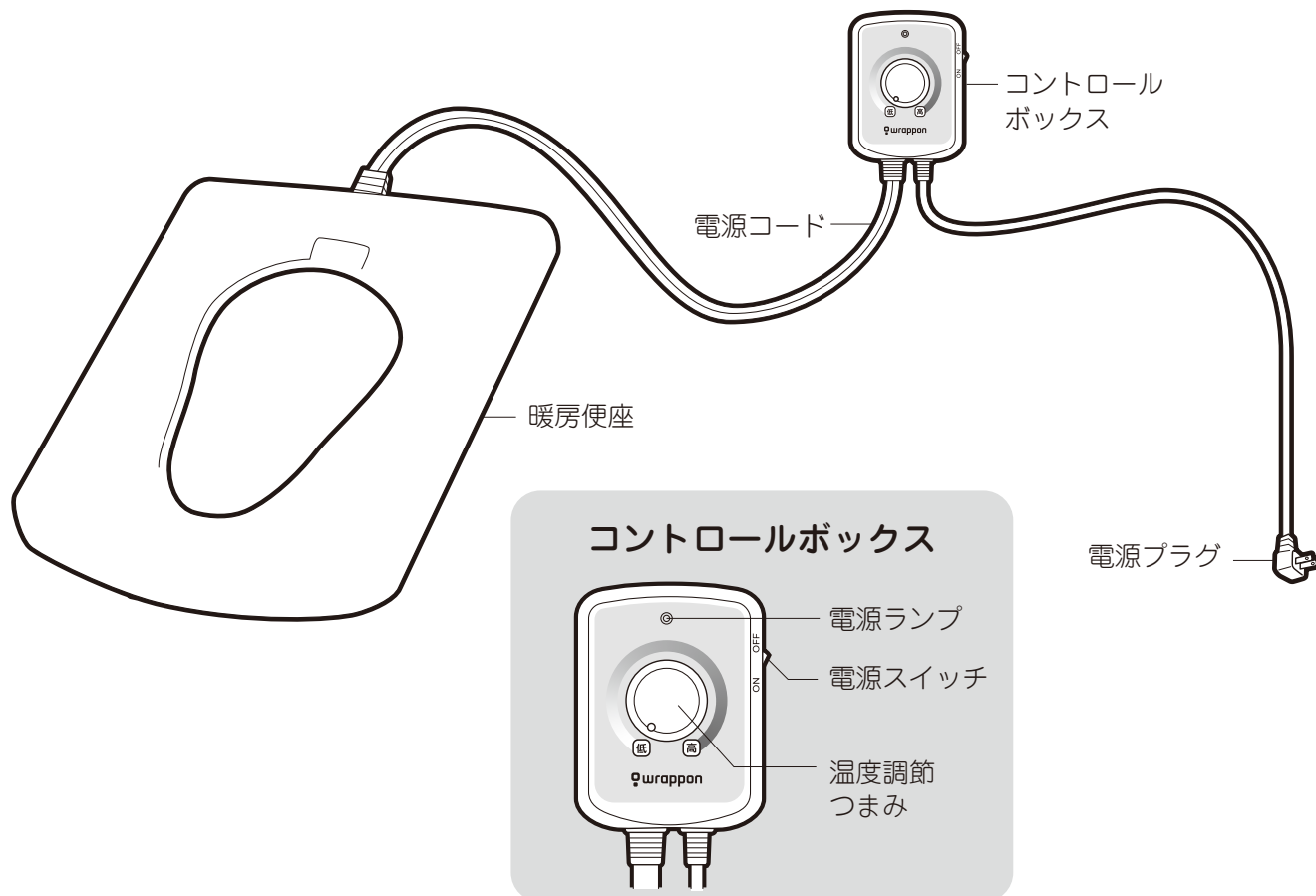
- 10** 「リモコン」の作動中ランプが消灯したら
切り離されたフィルムを取り出し、
フィルムカセットの取り付けは完了です。



フィルムカセットを装着した状態で、椅子を傾けたりしないでください。
フィルムカセットが外れて、使用できなくなる可能性があります。

暖房便座の使用方法

各部の名称



つかう

使用方法

1 電源プラグをコンセントに差し込み、スイッチをONにする

AC100Vのコンセントに差し込んでください。

2 温度調節をする

温度調節つまみを回して温度を調節します。「低」から「高」の間で約28～40℃の調節が可能です。

⚠ 注意

40℃程度でも皮フの同じ箇所に長時間触れているとヤケドを起こす恐れがあります。

暖房便座の使用方法(つづき)

お手入れ

- ・電源プラグを抜いてください。 ・水の中に浸さないでください。
- ・柔らかいスポンジか布でお手入れしてください。洗剤は中性洗剤を使用し、乾いた布で水分を拭きとってください。

⚠ 警 告

- ・水や小水をかけないでください。
 - ・長時間座る時は、便座温度を「低」またはスイッチを「OFF」にしてください。
 - ・踏み台として使用しないでください。
 - ・便座または電源コードが破損した場合、ご使用を中止してください。
 - ・次の方が使用される時は、便座温度を「低」またはスイッチを「OFF」にして、周りの方が十分に注意してあげてください。
- 【お子様、お年寄り、病気の方、ご自身で温度調整ができない方、皮膚感覚の弱い方】
- ・電源コードが破損した場合、危険ですので、ラップオンセイフティーコールにご連絡ください。

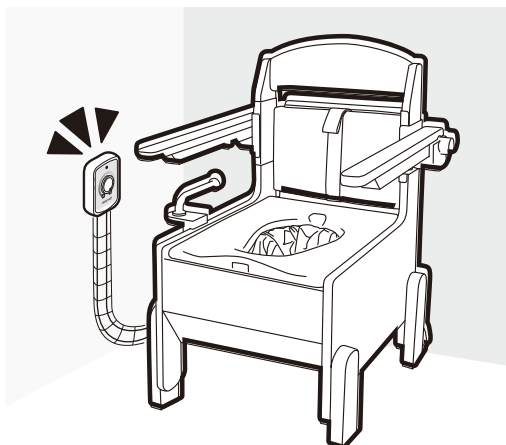
⚠ 注 意

- ・塩素系洗剤、殺虫剤、シンナー等を便座にかけないでください。
- ・長時間使用しない場合は、スイッチを「OFF」にするか、電源プラグを抜いてください。

ケーブルによる転倒を防止するために

【使用時】

リモコンを壁等に固定してください。



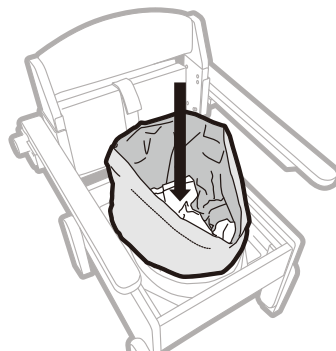
故障と思ったら

便座が暖かにならない場合

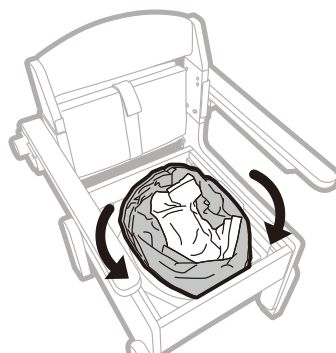
- ①電源プラグがコンセントに差し込まれているか確認してください。
- ②電源ランプが点灯しているか確認してください。

緊急袋の使用方法

- 1** 便座とインサイドカバーを取り外し、「フィルムカセット」が付いた状態で便器内に袋を押し込みます。



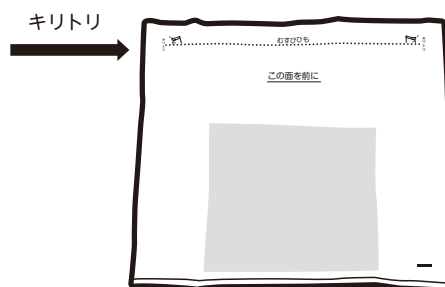
- 2** 袋の縁を「フィルムカセット」に巻き付けます。
便座とインサイドカバーを元に戻します。



- 3** 使用後は袋を取り出し、大便はトイレに流します。



- 4** キリトリ線から切り取って紐を作ります。



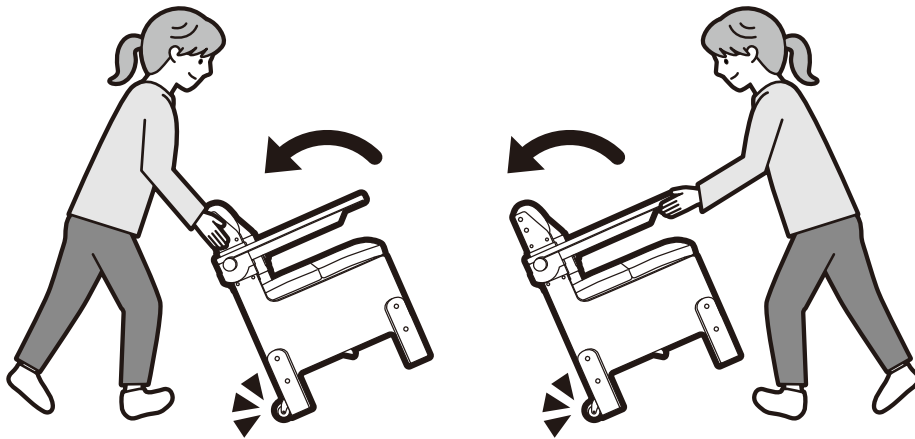
- 5** 内部の空気を抜いて、紐でしっかり結びます。



各機能の使用法

キャスターの使用法

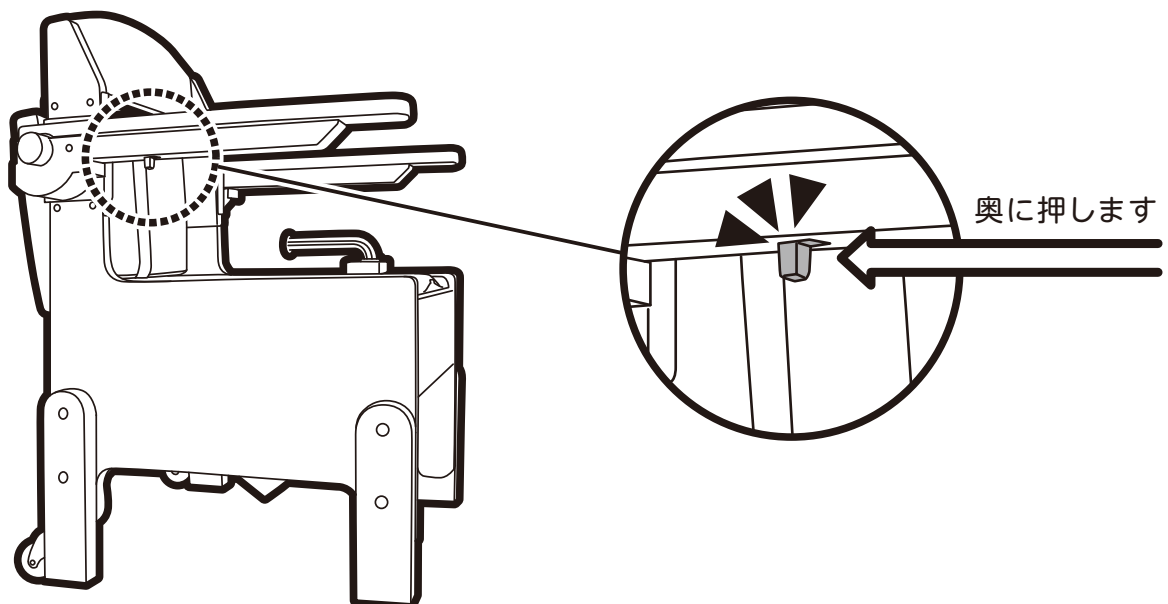
本体を傾けて移動時にのみ使用してください。



- 左右の肘掛がロックされていることを必ず確認してから持ち上げてください。
- トイレに人が座った状態では移動させないでください。
- 移動の際は汚物の有無を確認してください。汚物がこぼれる可能性があります。

肘掛のロック解除方法

肘掛けを上げる場合はロック解除が必要です。
ロックレバーを奥に押し、ロックを解除して肘掛けを上げます。
ロックは最下位置まで下げた時、自動でロックされます。
それ以外の位置ではロックされません。



トイレを使う

- 使用時は電源プラグをコンセントに差してください。
- 洋式トイレの姿勢でお座りください。
- 立ち小便はしないでください。小用のときも座ってご使用ください。
- 作動中にトイレの中に物を落とした時には、ラップが完了するまで待ち、袋を開けて中の物を取り出してください。
- 電源プラグを差した状態でトイレの中に手を入れないでください。
- 排泄物、ウェットティッシュ、生理用品以外の物、特にタバコ、鋭利なものなどは入れないでください。
- トレーに袋があれば、捨ててください。
- 本製品は完全密封する訳ではありません。使用環境及び状態によってはシールが不十分になり、汚物が漏れる可能性があります。ご使用の際には必ず凝固剤を入れるとともに専用トレーをご使用ください。

ご使用前に確認してください

- 「リモコン」の作動中ランプが消灯していることを確認してください。
- フィルムの有無を確認し、トイレの中のフィルムに赤い「STOP」マークが出ていたら、フィルムカセットの交換(23ページ)を行ってください。
- 木製椅子、便座など体に触れる部分に破損がないことを確認し、破損がある場合は使用しないでください。



詳しくは「ラップポン・プリート(S) 使用方法」の動画をご覧ください。

1 座面を開いて「カタメルサーT3」をスコップ約1杯分を入れる

※ 詳しくは「カタメルサーT3」の袋に記載されている使用上の注意をご参照ください。

用を足す前に必ず、入れてください。



トイレを使う(つづき)

2 用を足す

便座には正しい姿勢でお座りください。浅く腰掛けると漏れる場合があります。深く腰掛けてご使用ください。

ご使用後のおしり拭きは圧着バーに引っかからないようにラップポンのなるべく奥に捨ててください。

3 終わったら、ラップ処理をします。 便座に座っていない状態で、 「リモコン」の作動ボタンを約1秒長押しする。

必ず便座に座っていない状態で
作動ボタンを押してください。
座ったまま作動ボタンを押すとフィルムが
破れる原因になります。

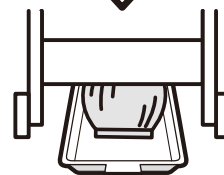
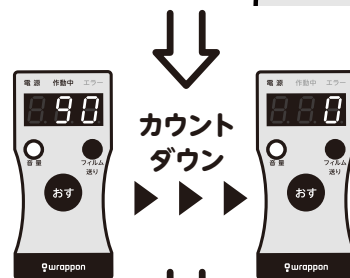
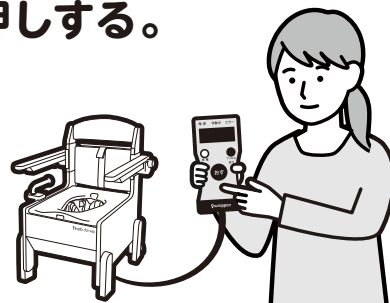
ラップ動作中は、作動中ランプが緑色に点滅します。表示画面にラップ完了までの残り時間の目安が表示されます。

約90秒でラップが完了し、「ピッピッピッ」という音が鳴ります。

リモコンの作動中ランプが消灯し、ラップされたフィルムが自動的に切り離されます。

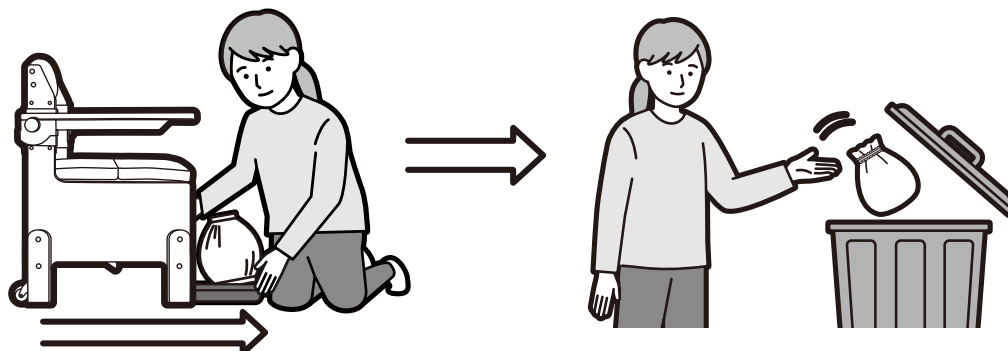
フィルムが切り離されるまでは、続けて使用しないでください。

ラップが終了するまで、絶対に
フィルムを引っ張らないでください。



4 「リモコン」の作動中ランプが消灯していることを確認してから トレーを引き出し、ラップされた汚物を捨てる。

※トレーに落ちた袋は都度捨ててください。 ※各自治体の指導に従い、処理してください。



フィルムカセットの交換

トイレの中のフィルムに「STOP」マークが出たら

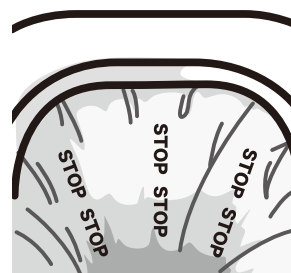


詳しくは「介護用ラップポン フィルムの交換方法」の動画をご覧ください。

1 すみやかに「フィルムカセット」を交換する

そのまま使用し続けるとフィルム検知センサーがフィルムが無くなったことを感知し、リモコンの表示画面に「E.61」が表示されます。その後「ピピピ」と5秒間隔で音が鳴ります。

その場合は、ラップ動作が完了しているのを確認してから「フィルムカセット」を交換してください。



2 「リモコン」のフィルム送りボタンを押す

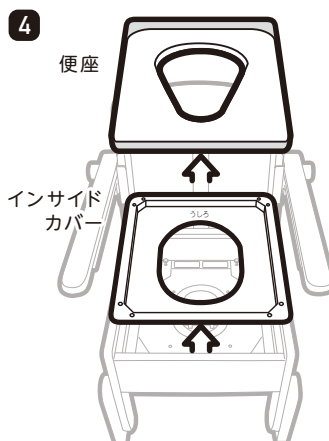
フィルム送りボタンを押し続けるとフィルムが約20cm送り出されます。

フィルムがなくなるまで繰り返し操作をしてください。

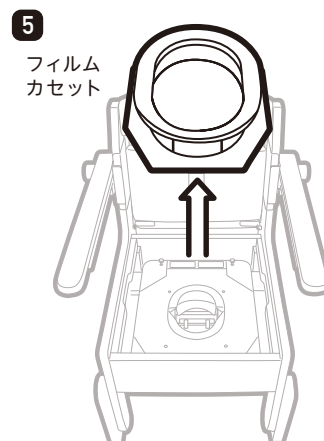


3 電源プラグをコンセントから抜く

4 「便座」と「インサイドカバー」を取り外す



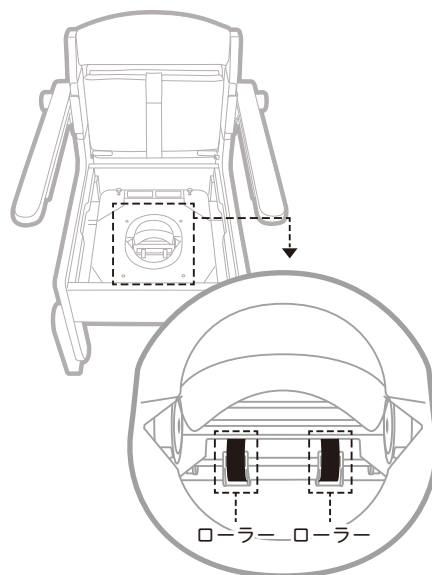
5 空になった「フィルムカセット」の容器を天板から取り外す



フィルムカセットの交換(つづき)

6 ローラーの汚れを拭き取る

硬く絞った布やウェットティッシュでローラーを拭き取ってください。

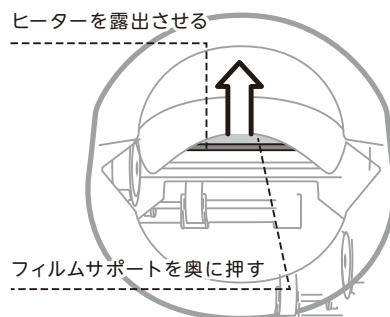


7 「クロス」を用意する

フィルムカセットにテープ止めしているクロスを剥がして使用してください。

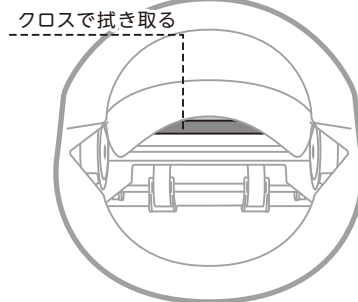
8 ヒーターを露出させる

フィルムサポート(白い樹脂部分)を押し、ヒーターを露出させます。



9 ヒーターの表面の汚れを付拭き取る

ヒーター表面に付着したゴミや汚れをクロスで拭き取ってください。



10 「フィルムカセット」を取り付ける

14ページ「フィルムカセットを取り付ける」の手順③～⑩をご覧ください。

お手入れをする

製品をいつまでも清潔にご使用いただけるよう、ご使用ごとにお手入れをしてください。

- お手入れ・点検のときは、電源プラグをコンセントから抜いてください。
- 電源プラグのほこりは定期的に掃除してください。
- 本体に直接水をかけないでください。
- お手入れのときは、トイレ用洗剤、ベンジン、シンナー、クレンザーなどは使用しないでください。
- お手入れが終わったら、便座を正しく取り付けて使用してください。

日常のお手入れ

●本体

軽い汚れ……硬めに絞ったやわらかい布で水ぶきしてください。

ひどい汚れ……うすめた中性洗剤を含ませたやわらかい布でふき取ってください。

その後、水ぶきしてください。

ネジの確認……椅子本体のネジにゆるみがないか確認し、ゆるみがあればしっかり締めてください。

●トレイ・便座

うすめた中性洗剤で汚れを落とし、水洗いしてください。

●やわらか便座

ベースシートは、本体と同様のお手入れをしてください。

ソフトシートは、ベースシートから取り外して水洗いできます。洗剤をご使用の際は、中性洗剤をご使用ください。

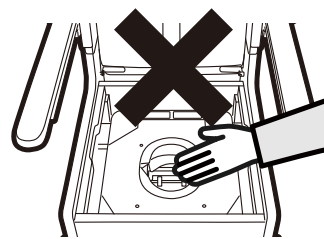
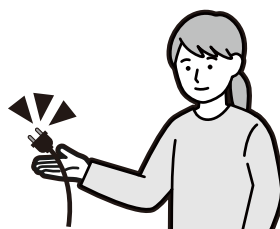
お手入れをする時は、手洗いまたはやわらかいスポンジをご使用ください。

洗った後は水分をふき取り、日陰干しでよく乾かしてください。

△ 洗濯機や硬いブラシを使用してのお手入れはお止めください。製品を著しく損傷させる恐れがあります。

トイレの内部が汚れたとき

トイレの内部が汚物で汚れたときは、ヒーターおよび圧着バー周りには手を入れず、ただちに使用を中止し、電源プラグをコンセントから抜いてお買い上げの販売店、もしくはラップオンセイフティーコールにご相談ください。



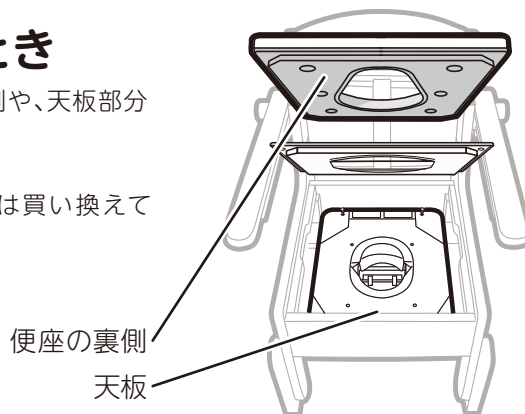
手を入れない

フィルムカセットを取り付けるとき

新しいフィルムカセットを取りつけるときには、便座の裏側や、天板部分もお手入れすることをおすすめします。

硬めに絞ったやわらかい布で水ぶきしてください。

インサイドカバーは消耗品です。汚れたり破損した場合は買い換えてください。



保管をする

- 25ページの「お手入れをする」を参考に便座などの汚れをふき取ってから保管してください。
- お手入れや点検のとき、長期間使用しないとき、保管するときには電源プラグをコンセントから抜いてください。
- トイレの下に袋が残っているときには、袋を捨ててください。
- 袋は、長期保管すると圧着部の劣化により臭いが漏れる場合もございますので、早めの処分をお願いします。

保管する場所について

室温が0℃～+40℃で、湿度の低い屋内が最適です。

⚠ 注意

次のような場所に製品を保管しないでください。

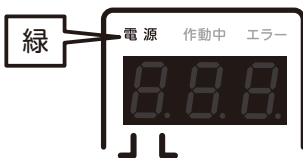
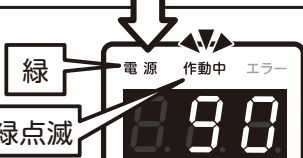

- ちりやほこりが多い場所
- 浴室など湿度が80%を超える場所
- 雨や直射日光が当たる場所

よくあるご質問

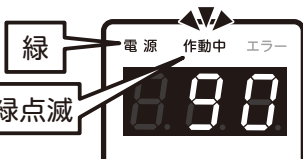
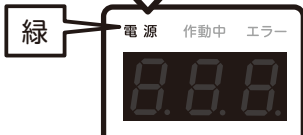
Q(ご質問)	A(ご回答)
排泄物をラップして放置しても本当に臭わないのですか？	袋は、長期保管するとラップされた部分の劣化により臭いが漏れる場合もございますので、早めの処分をお願いします。
トレーは毎回洗わなくてもいいのですか？	1回使用すごとに汚物をラップするので汚れません。 万が一、汚れた場合は水洗いしてください。
排泄物は可燃ごみとして出せるのですか？	ラップされた排泄物はオムツ同様、可燃ごみとして扱われます。ただし、自治体によって異なる場合がありますので、各自治体の指導に従い処理してください。
お掃除はどのようにすればいいのですか？	うすめた中性洗剤をやわらかい布に含ませて軽くふき、後は水拭きしてください。 ラップポンの中には、ラップ用のヒーターが入っていますので、水を直接かけたりしながらのお掃除は、故障の原因になります。絶対にしないでください。
カタメルサーT3で固めた汚物を水洗トイレに流しても大丈夫ですか？	カタメルサーT3に吸収されない大便のみをトイレに流してください。大便に付着しているカタメルサーT3はトイレに流しても問題ありません。 詳しくはカタメルサーT3の袋に記載されている注意事項をご確認ください。

リモコンの表示について

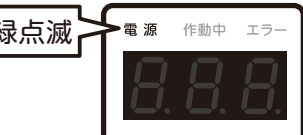
トイレの使用時の表示

表示	状況	内容
	使用可	電源ランプが緑色に点灯します。
用を足したあと、リモコンの作動ボタンを約1秒長押しします。		
	ラップ動作中	作動中ランプが緑に点滅します。表示画面にラップ処理完了までの残り時間の目安が表示されます。ラップしてますので、しばらくお待ちください。 ※ラップ動作は約90秒かかります。
	使用可	作動中ランプが消灯し、「ピッピッピッ」と音が鳴るとラップ完了です。 袋をトレーから取り除いた後、続けて使用できます。

再ラップ動作時の表示

表示	状況	内容
	再ラップ動作中	ラップ動作中に何らかの理由により動作が中断された時は、再度電源が入った時に自動でラップ動作が再開されます。 電源ランプが緑に点灯し、作動中ランプが緑に点滅します。
	使用可	作動中ランプが消灯し、「ピッピッピッ」と音が鳴るとラップ完了です。 袋をトレーから取り除いた後、続けて使用できます。

省エネモード、待機モード

表示	状況	内容
	待機中	1分または5分後に省エネモードになり、電源ランプが点滅します。その後、60分以上使用しない状態が続くと電源が自動的にOFFされます。 いずれかのボタンを押すと電源が入り、初期動作後に使用可能となります。

こんなときは

フィルムカセット取り付け後の表示

表示	状況	内容
作動ボタンを押します。		
	機械作動中	<p>作動中ランプが緑に点滅します。表示画面にラップ処理完了までの残り時間の目安が表示されます。ラップしてしますので、しばらくお待ちください。 ※ラップ動作は約90秒かかります。</p>
	使用可	<p>作動中ランプが消灯し、「ピッピッピッ」と音が鳴るとラップ完了です。 袋をトレーから取り除いた後、続けて使用できます。</p>

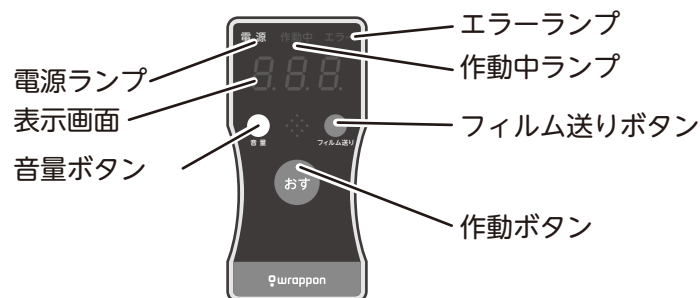
エラー発生時

表示	確認してください	対処方法
	表示されたエラーコードが「E.22」「E.23」「E.24」の場合	⇒「ピピピピピー」という音が、3回繰り返し鳴りますので、圧着位置付近にある異物を取り除き、その後、作動ボタンを押してください。
	表示されたエラーコードが「E.61」の場合	⇒「ピピピ」と5秒間隔で音が鳴ったら、フィルムカセットを交換してください。
	表示されたエラーコードが「E.72」の場合	⇒専用バッテリーを充電してください。
	上記以外の場合	⇒お買い上げの販売店にご連絡ください。

困ったときには

下記の処理をおこなってもうまくいかない場合、記載のない症状がおこった場合は、お買い上げの販売店または、ラップオンセイフティーコールへご連絡ください。

■リモコン



各ボタンの説明

- 音量ボタン** 1～3まで音量を調節します。
- 作動ボタン** 長押しすると処理を開始します。
- フィルム送りボタン**
フィルムロールを交換する時に残っているフィルムを送り出します。

	こんなとき	確認してください	対処方法
ラップオン・プリーツ(S)の状態	電源が入らない (リモコンの電源ランプが点灯しない)	電源がOFF状態になっていませんか。	⇒ 60分以上使用しない状態が続くと電源が自動的にOFFになります。 リモコンのいずれかのボタンを押してください。 電源がONになります。
		停電していませんか。 ブレーカーが落ちていませんか。	⇒ ブレーカーが落ちている場合は、コンセントから電源プラグを抜いた後、ブレーカーを入れ、電源プラグを差し込んでください。
		電源コード、プラグが抜けていませんか。	⇒ 電源コード、プラグを本体とコンセントにしっかり差し込んでください。
		上記以外の場合	⇒ お買い上げの販売店にご連絡ください。
	リモコンの作動ボタンを長押ししてもラップしない	リモコンの電源ランプ(緑)が消えていませんか。	⇒ 電源が入っていません。 上の「電源が入らない」をご覧ください。
		電源プラグを差した後すぐにリモコンの作動ボタンを押していませんか。	⇒ 電源プラグをコンセントに差した後10秒ほど待ち、リモコンの電源ランプが緑色に点灯することを確認してからリモコンの作動ボタンを約1秒長押ししてください。
		リモコンのエラーランプが点滅していませんか。	⇒ 29ページの「リモコンの表示について」の「エラー発生時」をご覧ください。
		上記以外の場合	⇒ お買い上げの販売店にご連絡ください。
	「リモコンの表示について」(28、29ページ)に載っていない表示が出る		⇒ お買い上げの販売店にご連絡ください。

こんなときは

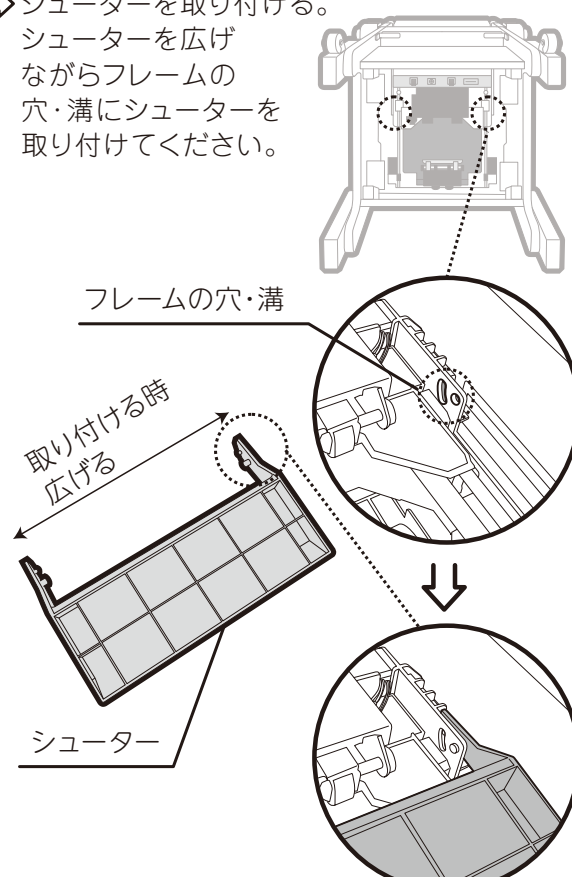
こんなとき		確認してください	対処方法
使用中	座るとぐらぐらする	脚・肘掛け・背もたれのネジがゆるんでいませんか。	⇒ 脚・肘掛け・背もたれのネジを付属の六角レンチでしっかりと締めてください。
		上記以外の場合	⇒ お買い上げの販売店にご連絡ください。
	トイレの中のフィルムが破れている		⇒ リモコンの作動ボタンを約1秒長押しし、1回分空送りしてください。 その後、新たに出てきたフィルムが破れていないことを確認してから使用を開始してください。 座ったままリモコンの作動ボタンを押すと、フィルムが破れる原因になりますので必ず立てから押してください。
	フィルムカセットを取り付けずに用を足した		⇒ ただちに使用を中止し、電源プラグを抜いてください。 その後、お買い上げの販売店にご連絡ください。
	トイレの中のフィルムに赤い「STOP」マークが出た		⇒ フィルムカセット交換時期です。 23ページ「フィルムカセットの交換」をご覧ください。
	カタメルサーT3を入れ忘れた	リモコンの作動ボタンを押す前	⇒ カタメルサーT3を所定量入れてからリモコンの作動ボタンを押してください。
		リモコンの作動ボタンを押した後	⇒ 32ページ「正しくラップをしない」に従ってください。
	ラップ中に停電になった		⇒ 停電が回復するとラップを再開しますので、ラップが完了し、フィルムが切り離されるまで無理にひっぱらないでください。
	袋が切り離されないまたは、切れにくい	トイレを上からのぞいて、ウェットティッシュなどがはさまっていませんか。	⇒ もう一度リモコンの作動ボタンを約1秒長押ししてください(1回分、空送りします)。 切り離された袋は32ページ「正しくラップをしない」に従って処理してください。
		トレーにラップゴミが残っていませんか。	⇒ ラップゴミを取り除き、もう一度リモコンの作動ボタンを約1秒長押ししてください(1回分、空送りします)。
フィルムがヒーターに貼り付いていませんか。		⇒ フィルムをヒーターから剥がし、フィルムカセット付属の「フィルムカセットの交換」6-7に従って清掃してください。	
上記以外の場合		⇒ お買い上げの販売店にご連絡ください。	

困ったときには(つづき)

こんなとき		確認してください	対処方法
使用中	汚物がもれた	フィルムカセット交換後、作動ボタンを押し忘れていませんか。	⇒ 下記の「正しくラップをしなおす」に従ってください。
		ラップ済みフィルムに穴が開いていませんか。	⇒ 下記の「正しくラップをしなおす」に従ってください。座ったままリモコンの作動ボタンを押すとフィルムが破れる原因になりますので、必ず立ってから押してください。
		フィルムが切り離される前に無理に引っ張っていませんか。	⇒ 下記の「正しくラップをしなおす」に従ってください。また、ラップ動作は約90秒かかります。ラップ動作完了時には「ピッピッピッ」と音が鳴ります。リモコンの作動中ランプが消灯します。
		凝固剤を入れ忘れていませんか。	⇒ 本製品は完全密封する訳ではありません。使用環境及び状態(フィルムのセット不良など)によってはラップが不十分になり汚物が漏れる可能性があります。ご使用の際には必ず凝固剤を入れるとともにトレーのご使用をお願いいたします。その後、下記の「正しくラップをしなおす」に従ってください。
		上記以外の場合	⇒ お買い上げの販売店にご連絡ください。
	うまくラップできない	フィルムがローラーからはずれていませんか。	⇒ 34ページの「使用中のフィルムの取り外し方法」の手順に従ってフィルムをセットしてください。
上記以外の場合		⇒ お買い上げの販売店にご連絡ください。	

正しくラップをしなおす

- ①ラップをしなおしたい袋を開ける。
- ②ラップポンにカタメルサーT3を投入し、その上に①の開封した袋を入れる。
- ③リモコンの作動ボタンを約1秒長押しし、通常通りにラップする。
 - 汚物でラップポン・プリート(S)が汚れた場合は、25ページ「お手入れをする」をご覧ください。
 - 汚物が手についた場合は、水と消毒用石鹸でしっかり洗った後、アルコールで消毒してください。

こんなとき		確認してください	対処方法
付属品・消耗品	付属品が揃っていない	9ページ「付属品のご確認・消耗品のご紹介」で確認できます。	⇒ 揃っていない場合は、お買い上げの販売店にご連絡ください。
	付属品をなくした・壊れた、消耗品がなくなった		⇒ お買い上げの販売店にご連絡ください。
こげ臭い・煙が出る			⇒ ただちに使用を中止し、電源プラグを抜いてください。 その後、お買い上げの販売店にご連絡ください。
カタメルサーT3を食べてしまった			⇒ 人体に有害な物質は含まれていませんが、万が一、体調不良もしくは異変を感じた場合はお早めに医師の診断を受けてください。
トイレの中に物を落とした			⇒ ラップが終了するまで待ち、袋を開けて、中の物を取り出してください。
シューターが外れた			<p>⇒ シューターを取り付ける。 シューターを広げながらフレームの穴・溝にシューターを取り付けてください。</p> 

こんなときは

使用途中のフィルムの取り外し方法

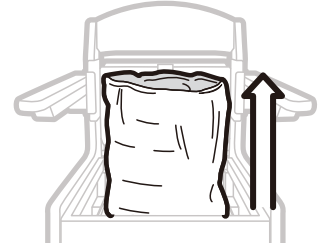
- 作業をする前に電源プラグをコンセントから抜いてください。

1 ハサミの準備をする



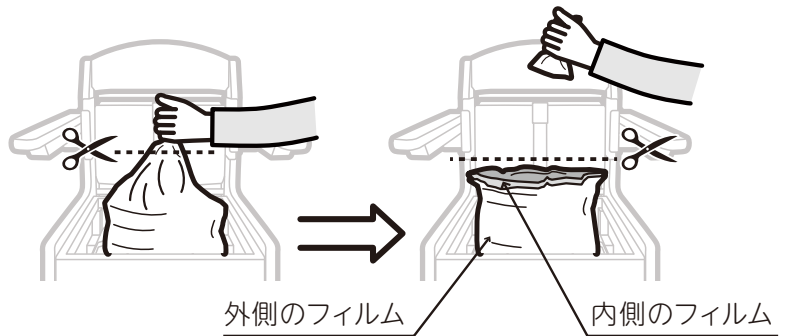
2 フィルムの外側を持ち上げる

天板から40cm程度の高さまで持ち上げてください。



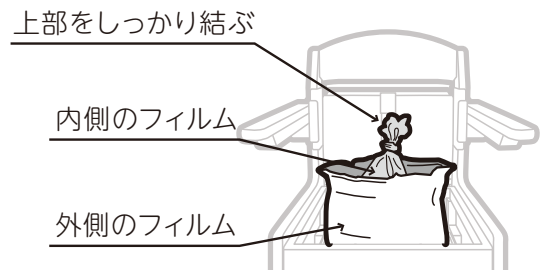
3 フィルムの上部をハサミで切断する

フィルムが内側と外側の2つに分かれます。

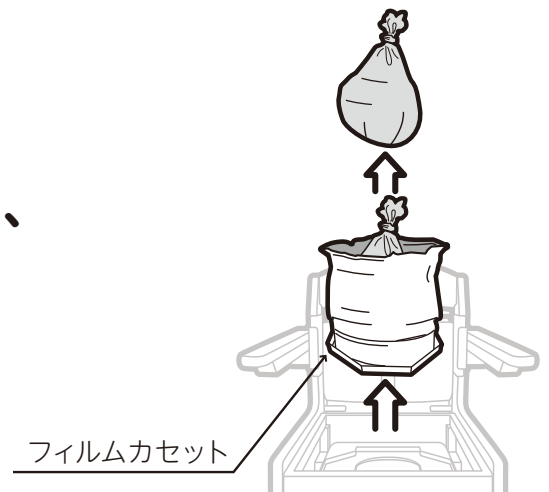


4 内容物が入っている場合 内容物がこぼれないように しっかりと内側のフィルムを結ぶ

できるだけ中の空気の量を少なくしてください。



5 フィルムをローラーから引き抜き、 フィルムカセットを持ち上げると 完了です。

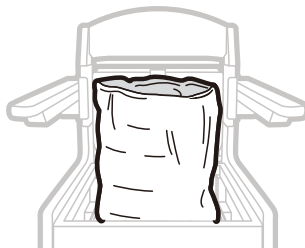


使用途中のフィルムカセットの取付方法

1

フィルムの外側を 持ち上げる

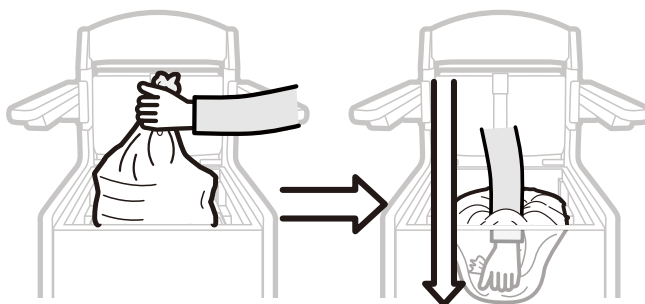
天板から40cm程度の高さまで
持ち上げてください。



2

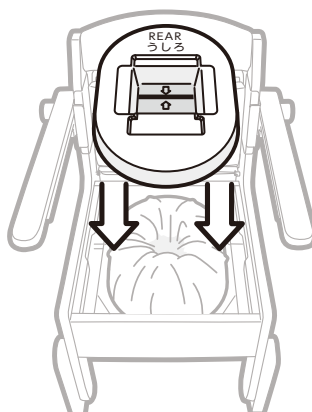
フィルムを押し込む

フィルムの上部をひとまとめにつまみます。
手に持ったフィルムをトイレ(便器)の
中に押し込みます。



3

フィルムカセットの フタを乗せる



4

14ページの「フィルムカセットを取り付ける」の③～⑥を
行ってください。

仕様

項目		仕様	
製品名		ラップオン・プリート(S)	
品番	カラー	普通便座	やわらか便座
	ベージュ	PLSEN12BJH	PLSES12BJH
	ダークブラウン	PLSEN12DJH	PLSES12DJH
	ピンク	PLSEN12PJH	PLSES12PJH
材質	椅子	ラバーウッド(ウレタン塗装)・スチール	
	普通便座	ポリプロピレン樹脂	
	やわらか便座	発泡ポリエチレン・ポリプロピレン樹脂	
電源	入力電圧	AC100V±10V	
消費電力		動作時75W、待機時5W以下	
寸法	外形(組み立て)	54.2cm(幅)×51cm(奥行)×80~86cm(高さ)	
	座幅	42cm	
	床面から便座までの高さ(3段階調節可能)	40cm、43cm、46cm	
	便座から肘掛けまでの高さ(3段階調節可能)	18cm、21cm、24cm	
質量		本体約27kg	
最大使用者体重		100kg以下	
周囲温度	動作時	0℃~+40℃	
	非動作時	-20℃~+60℃	
周囲湿度	動作時	20~80%(ただし、結露なきこと)	
	非動作時	5~95%(ただし、結露なきこと)	
周囲雰囲気		腐食性ガスの無いこと	
安全機能		挟み込み防止機能 ^{*1}	

*1 挟み込み防止機能は、シール動作時にフィルム以外のものを検出し、動作を停止する機能です。
みだりに手やからだをシール機の中に入れてください。

暖房便座仕様

項目	仕様
製品名	暖房便座(B)
定格電源	AC100V 50/60Hz
定格消費電力	42W(塩ビ被覆ヒーター)
安全装置	電子制御・温度ヒューズ(77℃)
電源コード	本体側:1.2m 電源側:1.6m
材質	暖房便座・コントロールボックス:ABS樹脂
便座表面温度	温度調節範囲 室内温度25℃の場合、約28~40℃(無段階設定)

この仕様は予告なく変更することがあります。

廃棄上のご注意

お住まいの地域の分別ルールに従って廃棄してください。

保証とアフターサービス

ユーザー登録していない場合、保証書は無効となります。



右記ホームページより必ず登録をしてください。

<https://wrappon.com/register>

保証書(別添)

保証書は、「お買い上げ日・販売店名」の記入をお確かめのうえ、販売店から受け取っていただき、内容をよくお読みのと、大切に保存してください。

保証期間

保証書に記載通り

定期交換部品について

この製品の定期交換部品(ヒーターおよび圧着バーのゴム)の交換の目安は2年です。(1日5回使用想定)

- 熱圧着でのラップに必要な「ヒーター」「圧着ゴム」は消耗部材です。ご使用が増すごとに劣化する部材ですので、交換が必要になります。お買い上げの販売店、またはラップポン・セイフティーコールにお問い合わせください。

定期点検

この製品を安全にご使用いただくためには、正しい操作と定期的な整備をおすすめします。定期点検整備の費用については、お買い上げの販売店またはラップポン・セイフティーコールにお問い合わせください。

修理を依頼されるときは

30～33ページに従って調べていただき、なお異常のあるときはご使用を中止し、リモコンのランプ表示の状態をひかえて、本体より電源コードを抜いてから、お買い上げの販売店またはラップポン・セイフティーコールにご連絡ください。

保証期間中は

修理に際しまして保証書をご提示ください。保証書の規定に従って、引取修理させていただきます。

保証期間が過ぎているときは

修理して使用できる場合には、ご希望により修理させていただきます。

修理料金の仕組み

技術料	診断、部品交換、調整、修理完了時の点検などの作業にかかる費用です。技術者の人件費、技術教育費、測定機器などの設備費、一般管理費などが含まれます。
部品代	修理に使用した部品代金です。その他修理に付帯する部材などを含む場合もあります。
出張料	商品のある場所へ技術者を派遣する場合の費用です。別途、駐車料金をいただく場合があります。

保証期間内でも下記の場合は有料修理となります。

- 1)本保証書のご提示がない場合。
- 2)本保証書にシリアル番号、お買い上げ日、お客様名、販売店名の記入がない場合、あるいは字句を書き換えられた場合。
- 3)お買い上げ後の輸送、移動、落下、その他の不適切な取扱いによる故障または損傷。
- 4)火災、地震、塩害、ガス害、風水害、落雷、異常電圧、その他の天災地変による故障または損傷。
- 5)当社以外による不当な修理や改造に起因する故障及び損傷。
- 6)取扱説明書と異なる不適当な取扱いまたは使用による故障及び損傷。
- 7)付属品、添付品、消耗品などの損傷および汚れ。
- 8)指定外の電源(電圧、周波数)変動による故障及び損傷。
- 9)訪問修理可能なものについて、お客様が訪問修理を希望される場合。

こんなときは

保証とアフターサービス(つづき)

ラップオン・セイフティーコールへご連絡いただく前に下記をご準備ください。

1.保証書

保証書に記載されている「シリアル番号」「お買い上げ日」「販売店名」お伝えください。

※保証書に記載の保証期間内に故障した場合、保証書をご提示いただければ無料修理を行います。

また、保証期間内であっても保証書に記載の無料修理規定対象外の場合は有料となります。

2.保証書がない場合

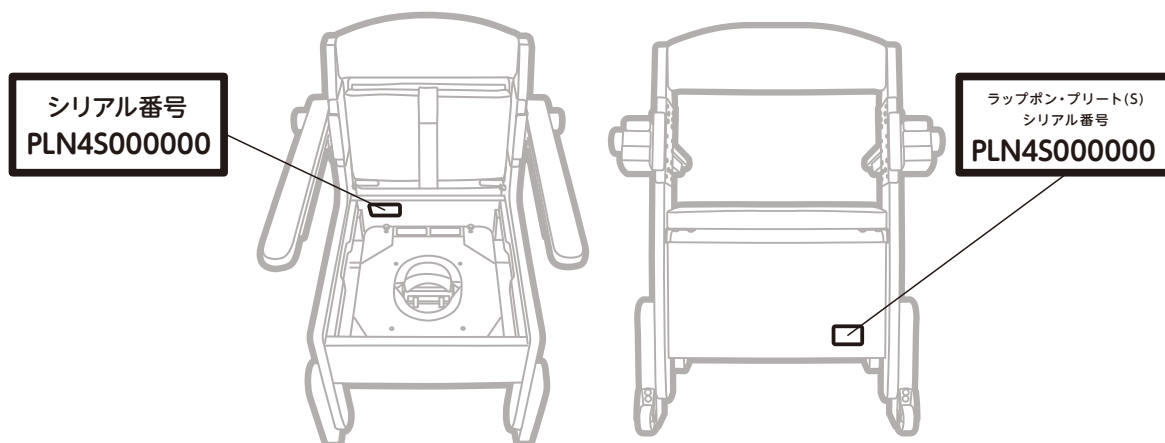
製品に貼付されているシリアル番号(PLで始まる11ケタの番号)をご確認ください。

便座等を取り外した内側の左奥または本体の後ろ側に記載されています。

ご確認くださいの上、「シリアル番号」「お買い上げ日」「販売店名」を伝えてください。

【便座等を取り外した】

【うしろ】



お客様相談窓口

ラップオン・セイフティーコール



0120-208-718

受付時間：月～金 9:00～17:30

土・日・祝祭日・年末年始・その他都合によりお休みさせていただくことがありますので、予めご了承ください。

ユーザー登録について

ユーザー登録は弊社ウェブサイトよりご登録頂けます。 <https://wrappon.com/register>



MEMO

A series of horizontal dashed lines for writing.

 wrappon®

 **日本セイフティー株式会社**

〒102-0082

東京都千代田区一番町21番地 一番町東急ビル 11F

TEL(03)6369-2223 FAX(03)6369-2228

PLMA0011J 2022年12月- 改定02