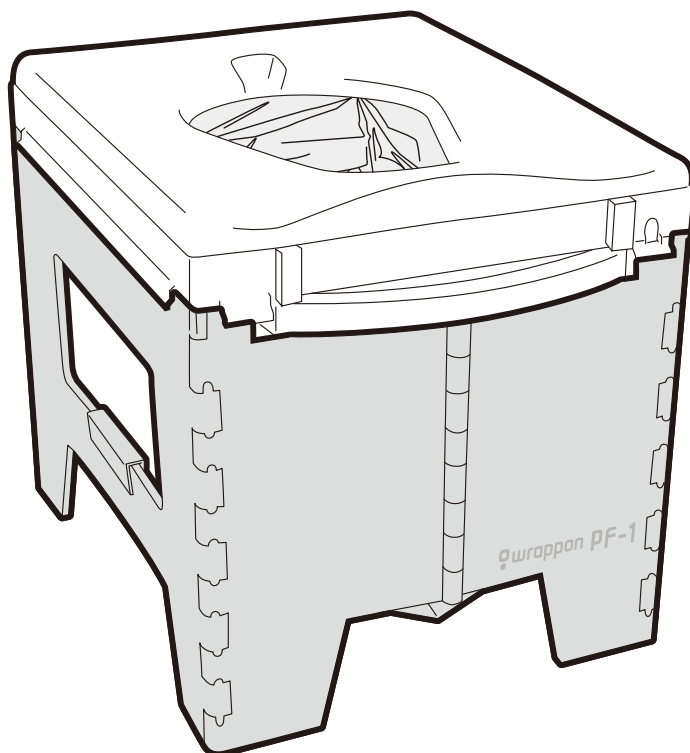


# Qwrappon PF-1 取扱説明書

保証書つき



このたびはお買い上げいただき、まことにありがとうございます。  
取扱説明書をよくお読みのうえ、正しくお使いください。  
お読みになったあとは、大切に保管してください。

製品名	ラップポン PF-1
製品コード	PF1SE001JH(ネイビー)
定格電圧	AC100V
定格周波数	50/60Hz
定格消費電力	35W
寸法	幅376×奥行510×高さ400mm
製品質量	約4.2kg
材質	ポリプロピレン
耐荷重	100kg

## もくじ

### お使いになるまえに

- 安全上のご注意……………2
- 部品、付属品の確認……4

### 使い方

- 組み立て方……………5
- 汚物袋のセット方法……7
- 使用方法……………8
- 取り扱いの注意……………9






### お手入れと保管……………10











### Q&A……………11

### 保証とアフターサービス……………12







# 安全上のご注意

ご使用前に、この取扱説明書をよくお読みのうえ、正しくお使いください。ここに示した注意事項は、安全に関する重要な内容ですので、必ずお守りください。




注意事項の表示と意味		お守りいただく内容を絵表示で区分し、説明しています。	
 <b>警告</b>	この表示を無視して誤った使いかたをすると「人が死亡または重傷などを負う可能性がある」内容を示しています。		このような記号は、してはいけない「禁止」の内容です。 左図は「分解禁止」を示します。
			このような記号は、しなければならない「強制」の内容です。 左図は「必ず守る」を示します。
 <b>注意</b>	この表示を無視して誤った使いかたをすると「人がけがをする可能性があるか、物的損害が発生する」内容を示しています。		このような記号は、指示に基づく行為を「強制」する内容です。 「電源プラグ抜く」を示しています。

 <b>警告</b>		
 <b>必ず守る</b> <b>ACアダプターは交流100Vのコンセントに確実に差し込む</b> 差し込みが不完全だと、感電や発熱による火災の原因になります。	 <b>必ず守る</b> <b>ACアダプターは指定のもの以外は使用しない</b> 機械の破損の原因や危険を伴います。	 <b>分解禁止</b> <b>むやみに分解や修理・改造をしない</b> 製品内部には高い電圧がかかっており、感電や発火、誤動作によるけがの原因になります。
 <b>ぬれ手禁止</b> <b>ぬれた手でACアダプターやスイッチに触らない</b> 感電の原因になります。	 <b>水ぬれ禁止</b> <b>製品に直接、水をかけない</b> 感電の原因になります。	 <b>禁止</b> <b>雷が鳴ったら、本体やACアダプターに触れない</b> 感電の原因になります。
 <b>必ず守る</b> <b>凝固剤を口に入れない</b> 凝固剤は飲食物ではありません。詳しくは凝固剤の使用上の注意に従ってください。	 <b>必ず守る</b> <b>水平で安定した場所で使用する</b> 不安定な場所に設置すると転倒してけがの原因になります。	 <b>プラグを抜く</b> <b>長期使用しないときにはACアダプターをコンセントから抜く</b> 絶縁劣化による感電・ろう電火災の原因になります。

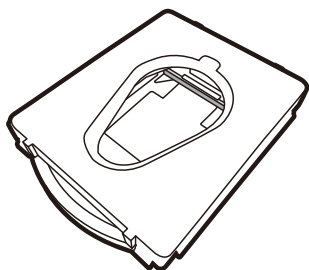
## ⚠ 警告

<p style="text-align: center;"> <b>禁止</b></p> <p><b>コード類、プラグ類を破損するようにはしない</b></p> <p>傷つけない。加工しない。高温部に近づけない。無理に曲げない。ねじったり引っ張ったり重いものを載せたり、束ねたりしない。</p> <ul style="list-style-type: none"> <li>● 傷んだまま使用すると、感電やショート、火災の原因になります。</li> <li>● 抜くときは、プラグを持ちまっすぐ抜いてください。</li> <li>● 電源コード等の修理はお買い上げの販売店にご依頼ください。</li> </ul>	<p style="text-align: center;"> <b>禁止</b></p> <p><b>製品に過大な負荷を掛けない</b></p> <ul style="list-style-type: none"> <li>● 製品の上に立ち上がらない。</li> <li>● 人を乗せたまま移動させない。</li> <li>● 同時に2人以上で使用しない。</li> <li>● 重いものを載せない。</li> <li>● 強い衝撃を与えない。</li> </ul> <p>転倒したり、製品が破損してけがの原因になります。</p>	<p style="text-align: center;"> <b>必ず守る</b></p> <p><b>ACアダプターのほこりは定期的に掃除する</b></p> <p>ほこりがたまると、絶縁不良となり、発熱して火災の原因になります。1ヶ月に1回はACアダプターをコンセントから抜き、ほこりを掃除してください。</p>
<p style="text-align: center;"> <b>火気厳禁</b></p> <p><b>・火気の近くには設置しない ・可燃性のものや火のついたタバコなどを投入しない</b></p> <ul style="list-style-type: none"> <li>● 製品の変形によるショートや発火、汚物のもれの原因になります。</li> <li>● ストープの近くではご注意ください。</li> </ul>	<p style="text-align: center;"> <b>禁止</b></p> <p><b>移動に介助が必要なかたや子供は、1人で使用しない</b></p> <ul style="list-style-type: none"> <li>● いたづらをすると思わぬけがの原因になります。</li> <li>● 製品が転倒すると、けがの原因になります。</li> </ul>	<p style="text-align: center;"> <b>禁止</b></p> <p><b>体重100kg以上のかたは使用しない</b></p> <p>製品が破損してけがの原因になります。</p>

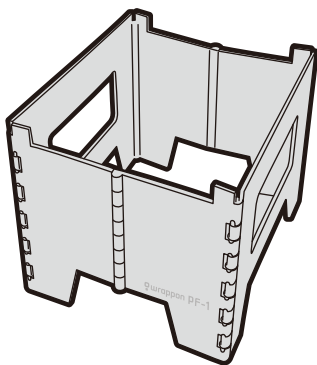
## ⚠ 注意

<p style="text-align: center;"> <b>必ず守る</b></p> <p><b>ご使用前には必ず、汚物袋の有無を確認する</b></p> <p>汚物袋のない状態で使用すると、汚物がもれて製品故障の原因になります。</p>	<p style="text-align: center;"> <b>禁止</b></p> <p><b>専用の汚物袋以外は使用しない</b></p> <p>他の袋を使用すると、溶着できない、もれの原因、製品故障の原因になります。</p>	<p style="text-align: center;"> <b>禁止</b></p> <p><b>濡れたり、汚れたままにしない</b></p> <p>しみやカビが発生したり、製品が破損するおそれがあります。</p>
---	---	---

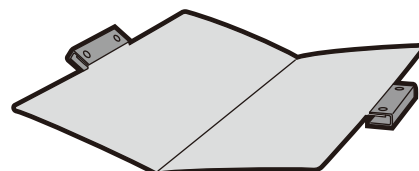
# 部品・付属品の確認



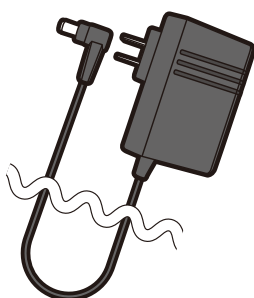
便座ユニット 1個



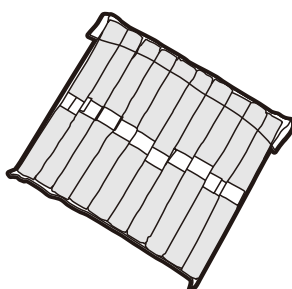
胴体 1個  
折り畳んで収納



台座 1個



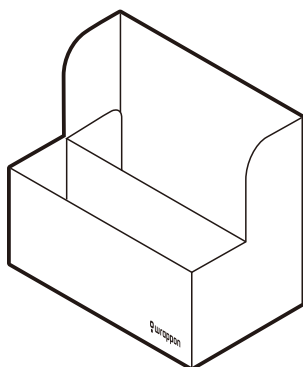
ACアダプター 1個



専用汚物袋 3袋(10個入り×3)



専用凝固剤 1袋30個入り



消耗品スタンド 1個

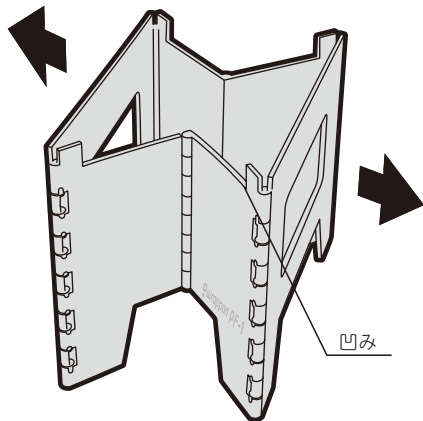
※凝固剤や汚物袋入れとしてご使用ください。

# 組み立て方

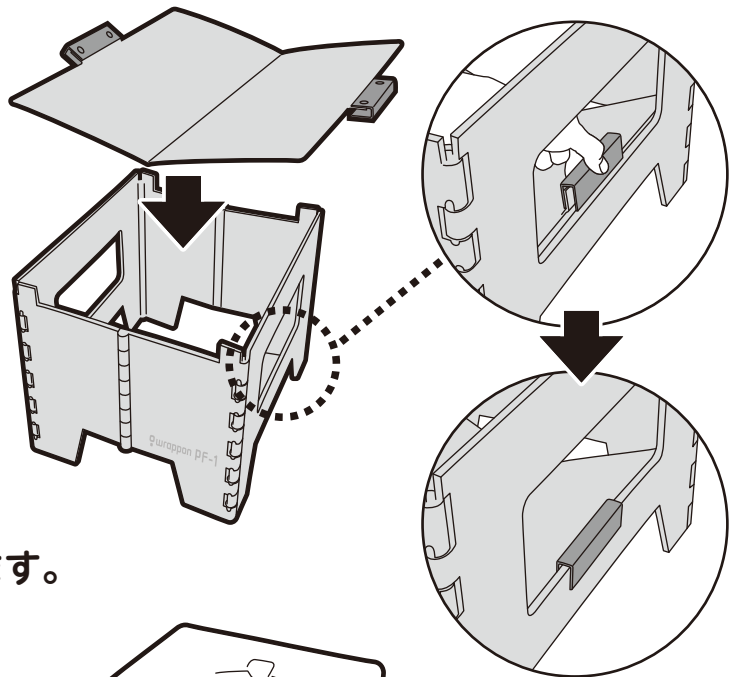


詳しくは「ラップオン PF-1 組み立て方」の動画をご覧ください。

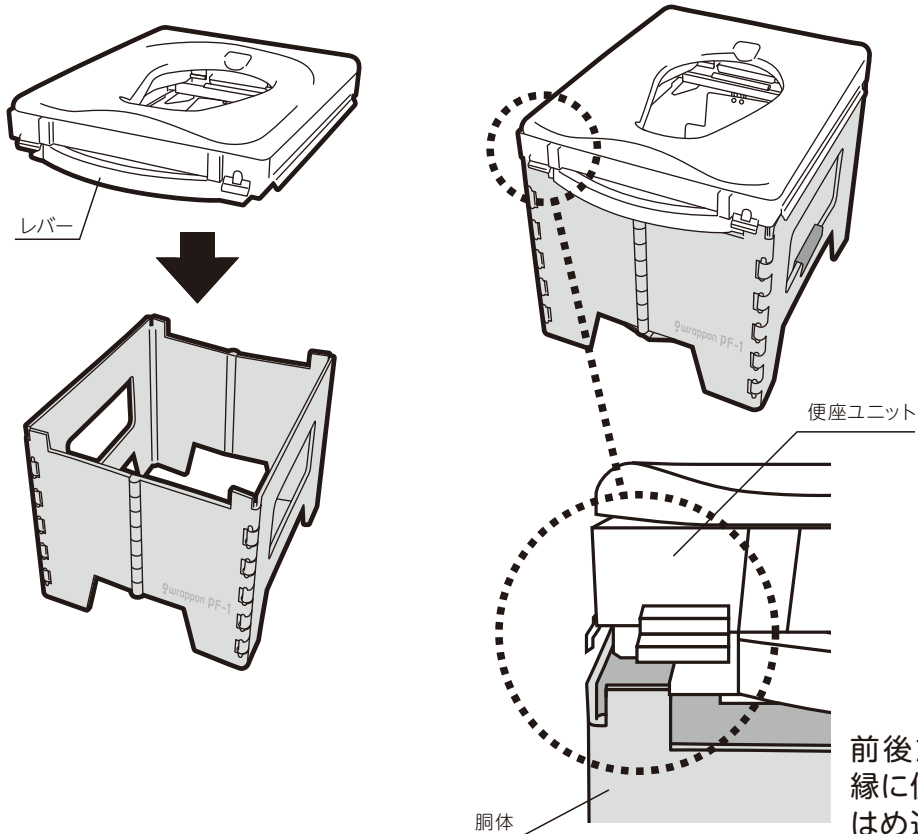
**1** 胴体を広げます。



**2** 胴体の中に台座を入れます。



**3** 便座ユニットを胴体にはめ込みます。



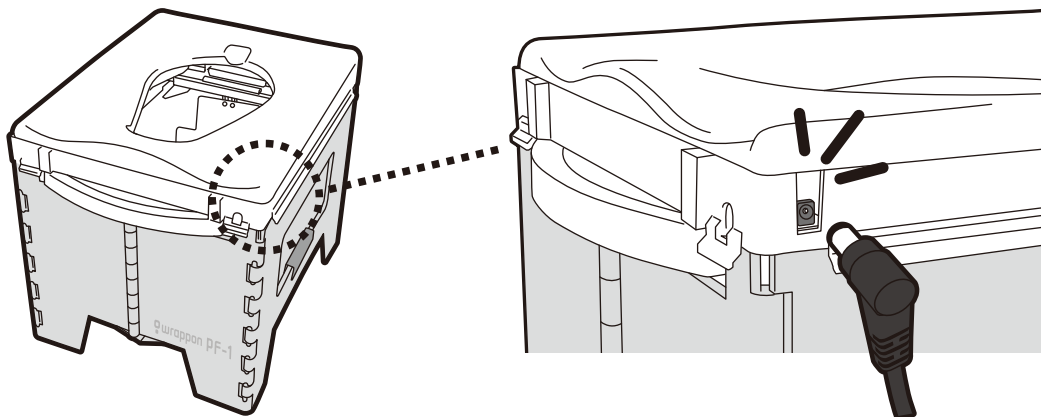
前後左右しっかりと胴体の縁に便座ユニットをはめ込みます。

※はめ込みが不十分で使用すると、転倒・けがの原因になります。

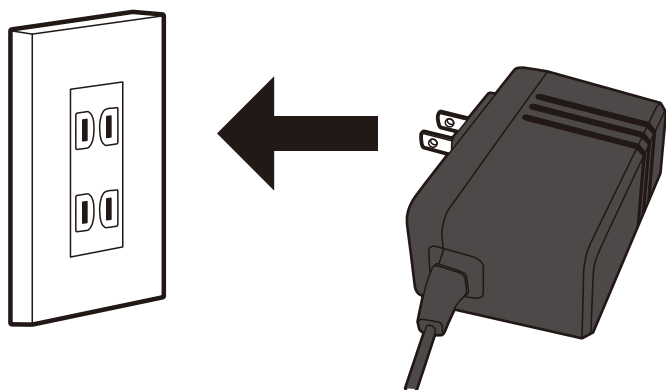
# 組み立て方(つづき)

## 4 ACアダプターを接続する

① 本体にACアダプターのプラグをしっかりと奥まで差し込んでください。



② コンセントにACアダプターのプラグをしっかりと奥まで差し込んでください。



※ バッテリーを使用の際は、本体にバッテリーのプラグをしっかりと奥まで差し込んでください。

# 汚物袋のセット方法

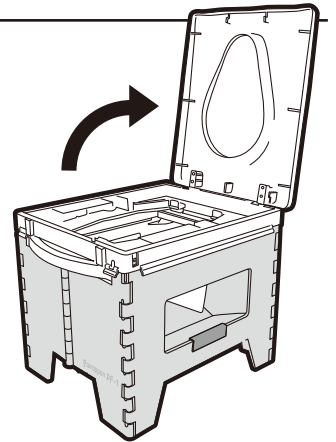
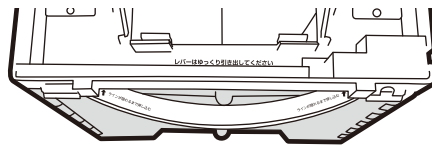
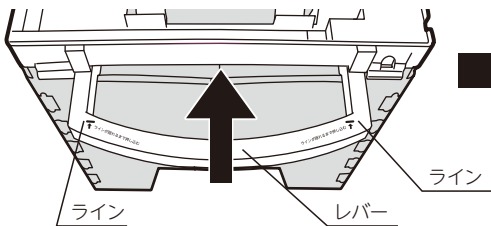


詳しくは「ラップポン PF-1 汚物袋のセット方法と使い方」の動画をご覧ください。

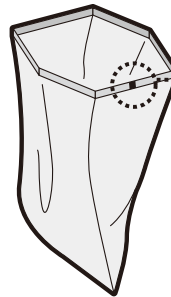
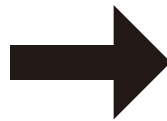
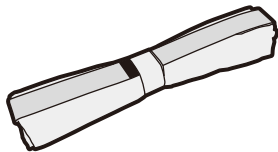
## 1 便座を持ち上げます。

レバーに表示されているラインが隠れるまでレバーを押し込みます。

【レバー部分を上から見た図】



## 2 汚物袋を六角形に広げます。



1本ライン

## 3 汚物袋を本体にセットします。

※便座を下げる時に、手を挟まないように気をつけてください。

【上から見た図】

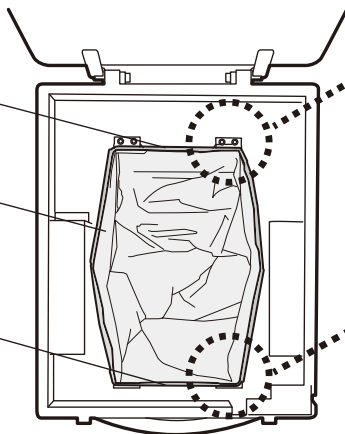
【クリップ部分】



2本ライン

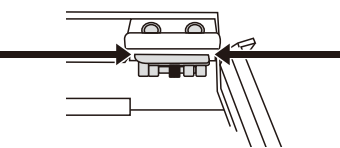
汚物袋

汚物袋の1本ラインが  
本体前(レバー側)になります。

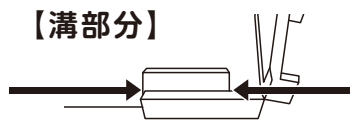


【溝部分】

汚物袋の厚紙部分を  
クリップにはさみ込み  
ます。



汚物袋の厚紙部分を  
溝部分にはさみ込み  
ます。

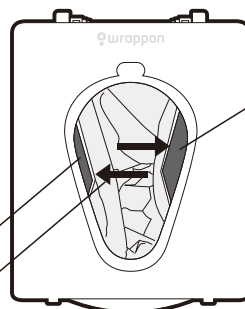


## セット時の注意

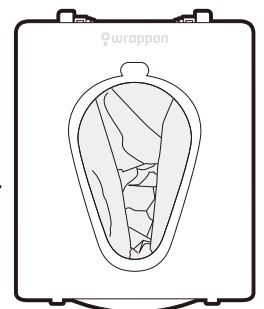
右記の図の様に汚物袋の左右が便座よりも内側に設置されてしまっている場合には手で押し戻し隙間を無くしてください。隙間が空いていると排泄物が汚物袋から漏れてしまう可能性があります。

押し戻し隙間をなくす

隙間



隙間



# 使用方法

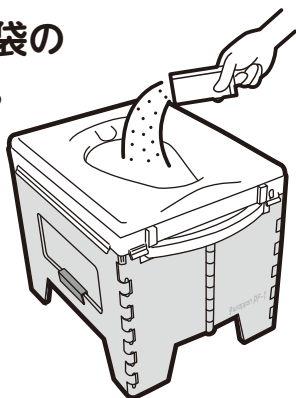


詳しくは「ラップポン PF-1 使い方」の動画をご覧ください。

- 使用時は電源プラグをコンセントに差ししてください。 ● 洋式トイレの姿勢でお座りください。
- 立ち小便はしないでください。小用のときも座ってご使用ください。

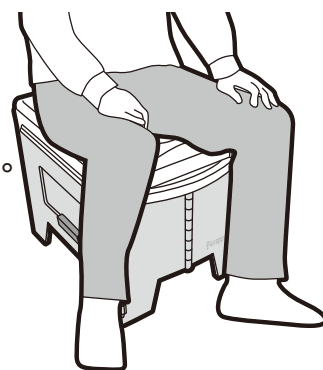
## 1 凝固剤を汚物袋の中に入れます。

※凝固剤の袋も中に捨てられます。



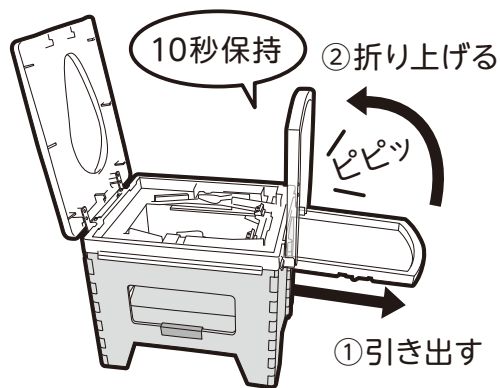
## 2 用を足す。

便座には正しい姿勢でお座りください。

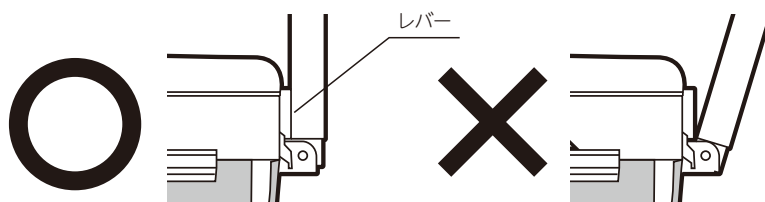


## 3 便座を上げます。片手で本体を押さえ、レバーを引き出し、上に折り上げた状態で保持します。 ※レバーはゆっくり引き出してください。(3秒程度かけて引き出してください。)

熱圧着を開始すると「ピピッ」と鳴り、緑のランプが点滅します。完了すると「ピッピッピ」と鳴り、ランプが点灯し完了です。

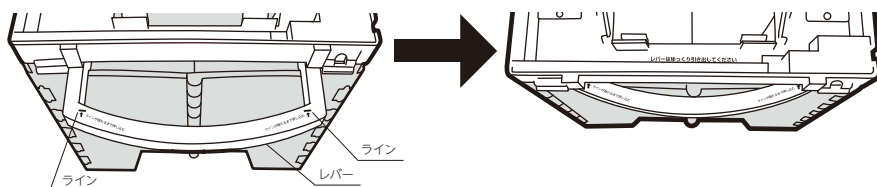


### 【レバーの折り上げ状態(横から見た図)】

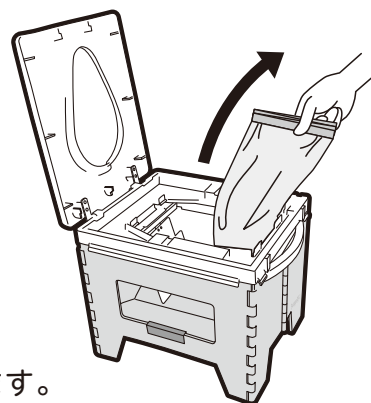


熱圧着中にレバーを離すと「ピー」とエラー音が鳴りランプが早く点滅します。その際は再度レバーを折り上げた状態で保持し、熱圧着してください。

## 4 レバーをゆっくり押し戻し、汚物袋を取り出します。取り出した汚物袋は各自治体の分別ルールに従い処理してください。



レバーに表示されているラインが隠れるまでレバーを押し込みます。

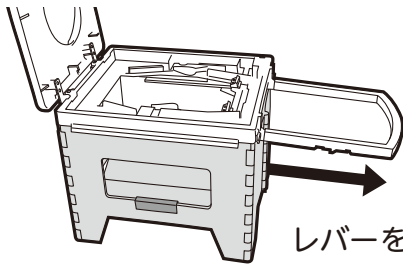




# 取り扱いの注意

## 熱圧着処理時のレバー操作について

レバーはゆっくりと引き出してください。  
(3秒程度かけて引き出してください。)  
早く引くと処理動作不良、袋内の空気が多くなる原因となります。



レバーをゆっくり引き出す

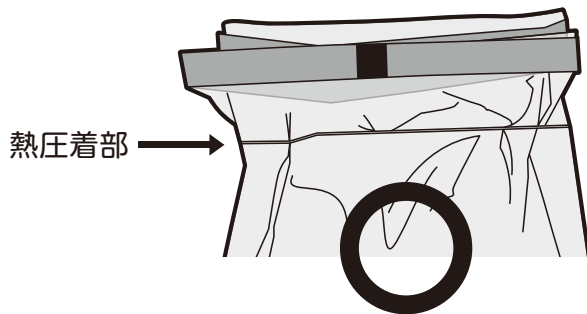


ゆっくり引くと  
空気が少ない



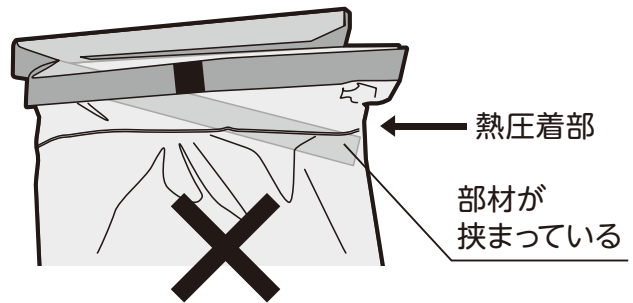
早く引くと  
空気が多い

## 熱圧着処理について



熱圧着部

【正常な熱圧着】



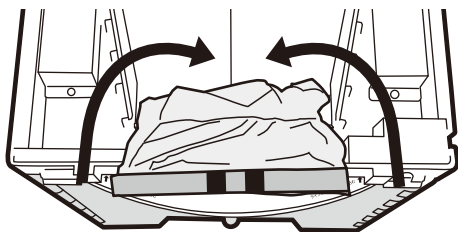
熱圧着部

部材が  
挟まっている

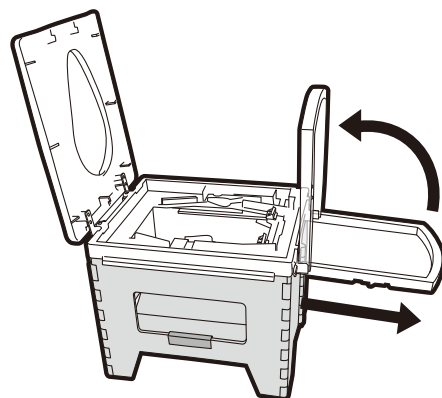
【熱圧着部に部材がはさまり不完全】

## 再熱圧着処理

熱圧着処理が不完全な(空気が漏れる)場合は、  
外した袋を下図にしたがって再処理をお願いします。



再熱圧着する袋を上図のようにたれ掛けレバー  
を引き出し、上に折り上げた状態で保持します。



熱圧着を開始すると「ピピッ」と鳴り、緑のランプ  
が点滅します。  
完了すると「ピッピッピ」と鳴り、ランプが点灯し  
完了です。



詳しくは「ラップポン PF-1 再圧着方法」の動画をご覧ください。

# お手入れと保管

## お手入れについて

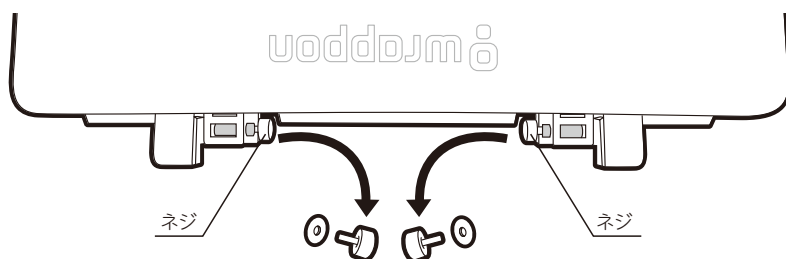
- お手入れ、点検の時は、ACアダプターをコンセントから抜いてください。
- ACアダプターのほこりは定期的に掃除してください。
- 本体に直接水をかけないでください。(便座は水洗いできます。)
- お手入れのときは、水または中性洗剤をご使用ください。  
トイレ用洗剤、ベンジン、シンナー、クレンザーなどは使用しないでください。  
※アルコール(消毒系ウェットティッシュ)および次亜塩素酸(ハイター)は使用可能です。

## 便座の清掃

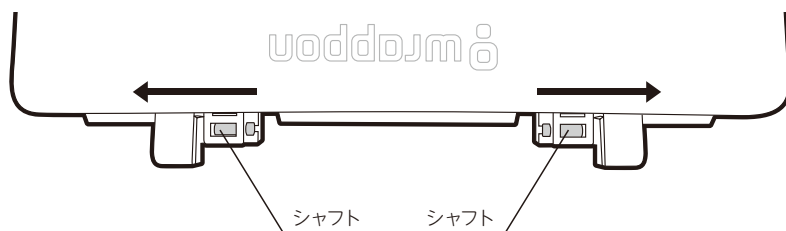
便座は取り外して洗うことができます。

### 【便座の取り外し方法】

- ①便座後ろ側にある手回しネジ2個を外します。



- ②シャフト2本を矢印方向に取り外し、便座を取り外します。



取り付けは取り外しと逆の手順で取り付けます。

※清掃後、便座金具部分の水分はしっかりと拭き取ってください。水分が残っているとサビの原因になります。

## 保管について

劣化の原因となったり、落下して破損の原因となるため、次のようなところでの使用または保管はしないでください。

- 水のかかるところ。
- 高温、多湿、直射日光、塩分などを含んだ空気の影響を受けるところ。
- 傾斜、振動、衝撃のあるところ。

※上記の注意事項、その他の正しい使用法をお守りいただけない場合は、品質に責任を負いかねます。

**Q1** 保管はどのような場所にしたらよいのでしょうか？

**A1** 便座ユニット・胴体・台座に使用されているポリプロピレンは高温、多湿、直射日光、塩分などを含んだ空気の影響を受ける環境では使用していなくても劣化してしまいます。保管場所はそういった環境を避けてお選びください。

**Q2** 熱圧着不良の原因はなんですか？  
また熱圧着不良になってしまった場合はどのように対処したら良いですか？

**A2** 熱圧着不良は、ティッシュや汚物袋の厚紙部分が熱圧着箇所に挟み込まれてしまったような場合に発生します。  
熱圧着不良となってしまった場合は、“P9再熱圧着処理”をご参照いただき、汚物袋を再度熱圧着してください。

**Q3** 消耗品は追加購入できますか？

**A3** 追加購入可能です。  
汚物袋や凝固剤は、本体ご購入時に30セット付属していますが、使用により数が少なくなってしまった場合や、推定使用人数に対して不足している場合には買い足していただく必要があります。

**Q4** 便座ユニットの修理はできますか？

**A4** 便座ユニットのシール機構が破損してしまった場合、無償・有償にて修理や取り換えなどの対応をさせていただきます。  
無償・有償のケースについては“P12保証とアフターサービス”をご参照ください。

**Q5** 胴体や台座を破損してしまった場合、破損したパーツだけ買い替えできますか？

**A5** パーツ每での購入可能です。

**Q6** 汚物袋の容量制限はありますか？

**A6** 排泄量には個人差がありますが、排泄1回毎に熱圧着処理をしていただくことを推奨しております。

**Q7** 電源が取れない場合や熱圧着中にバッテリーが切れてしまった場合はどうしたらよいですか？

**A7** 汚物袋の厚紙部分を外していただき、手で結んでください。

# 保証とアフターサービス

製品保証書				
お客様		お買い上げ日		
フリガナ お名前		保証期間		
		お買い上げ日より1年		
ご住所		修理記録		
電話番号		年月日	修理内容	担当者

\*記入漏れがある場合は保証しかねますので、ご注意ください。

本保証書は、保証期間中下記「無料修理規定」に定める範囲で本製品を無料でセンドバック修理することをお約束するものです。  
※センドバック修理とは、修理のご依頼をいただき、商品を送っていただく修理方法です。商品は修理後にお送りいたします。  
本保証書によって、お客様の法律上の権利を制限するものではありません。  
お客様にご登録いただきましたユーザー登録内容は、保証期間内のサービス活動及び、その後の安全点検活動のために記載内容を利用させていただく場合がございますのでご了承ください。

## 【無料修理規定】

- 保証期間中に取扱説明書、本製品添付ラベル等の注意書きに従った正常な使用状態で本製品に故障が発生した場合は、当社は本規定に従い、無料で修理(当社の判断に基づく本製品の全部または一部の交換を含み、以下同じとします)を行います。修理を依頼される場合は、必ず本保証書を本製品にご添付ください。  
※なお、本保証書は再発行いたしませんので大切に保管してください。
- 本製品の修理を希望される場合は、下記ユーザー登録にご登録の上、お客様相談窓口(ユーザーメールサポート)までご連絡ください。
- 保証期間内でも下記の場合は有料修理となります。
  - ユーザー登録をしていない場合。
  - 本保証書のご提示がない場合。
  - 本保証書のお買い上げの日、お客様名の記入がない場合、あるいは字句を書き換えられた場合。
  - お買い上げ後の輸送、移動、落下、その他の不適切な取り扱いによる故障または損傷。
  - 火災、地震、塩害、ガス害、風水害、落雷、異常電圧、その他の天災地変による故障または損傷。
  - 故障の原因が本製品以外に起因する場合。
  - 当社以外による不当な修理や改造に起因する故障および損傷。
  - 取扱説明書と異なる不適切な取り扱い等による故障、損害及び汚れ。
  - 故障の原因が摩耗や消耗、疲労破損、直射日光や清掃などによる劣化によるもの
  - 指定外の電源(電圧、周波数)変動による故障および損傷。

4. 本保証書は日本国内のみ有効となります。

内容を必ずご確認ください。本製品をご使用いただく場合はここに記載の内容に同意いただいたものといたします。

## ユーザー登録について

ユーザー登録は弊社ウェブサイトよりご登録頂けます。

<https://wrappon.com/register>



## ラップオン・セイフティーコールへご連絡いただく前に 下記をご準備ください。

「シリアル番号」「お買い上げ日」「販売店名」お伝えください。

※ 保証期間内に故障した場合、保証書をご提示いただければ無料修理を行います。

また、保証期間内であっても無料修理規定対象外の場合は有料となります。

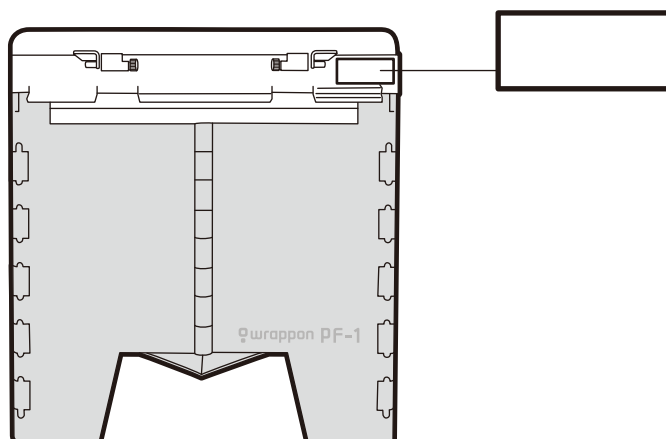
※ ユーザー登録がされていないと保証の対象となりません。

ご連絡いただく前に必ずユーザー登録をお済ませ下さい。

### シリアル番号の貼付位置

製品に貼付されているシリアル番号(N5で始まる11ケタの番号)をご確認ください。

便座等を取り外した内側の左奥または本体の後ろ側に記載されています。



### お客様相談窓口

製品につきましては万全を期しておりますが、万が一お客様に不都合が生じたときには、内容を十分ご確認のうえ、ご相談ください。

ニオワ ナイワ  
● ラップオン・セイフティーコール  **0120-208-718**

受付時間：月～金 9:00～17:30

土・日・祝祭日・年末年始・その他都合によりお休みさせていただくことがありますので、予めご了承ください。

● ユーザーメールサポート <https://wrappon.com/contact>



A series of horizontal dashed lines for writing notes.



A series of 20 horizontal dashed lines for writing, spanning the width of the page.

wrappon

 **日本セイフティー株式会社**

〒102-0082

東京都千代田区一番町21番地 一番町東急ビル11F

お問い合わせ： [wrappon@nihonsafety.com](mailto:wrappon@nihonsafety.com)

※この説明書の内容は、改良のために予告なしに変更することがありますのでご了承ください。

PF1MA001J 2023年04月改定02